

УТВЕРЖДАЮ
Генеральный директор
ООО НПО «СПЕЦМЕДПРИБОР»
Шишов С.И.
« ____ » _____ 2017 г.

Инструкция по эксплуатации
СТЭП100.00.00 ИЭ
СТОЛ МЕДИЦИНСКИЙ С ЭЛЕКТРОПРИВОДОМ
СТЭП В РАЗЛИЧНЫХ ВАРИАНТАХ ИСПОЛНЕНИЯ
по ТУ 32.50.50-001-40307665-2017

Компания производитель
ООО НПО «СПЕЦМЕДПРИБОР»

ПЕРЕД НАЧАЛОМ РАБОТЫ СО СТОЛОМ
ВНИМАТЕЛЬНО ПРОЧИТАЙТЕ ДАННУЮ ИНСТРУКЦИЮ ПО ЭКСПЛУАТАЦИИ

2017

Инв.№ подл.	Подпись и дата
Взам.инв.	Инв № дуб.
Подпись и дата	Подпись и дата

ОГЛАВЛЕНИЕ

1. Символы.....	3
2. Общие указания по безопасности	4
3. Предупреждающие символы и знаки.....	4
4. Требования безопасности.....	5
5. Руководство и декларация производителя по электромагнитной совместимости	8
6. Назначение, область применения.....	12
7. Комплектность столов в зависимости от исполнения	12
8. Конструктивные особенности столов СТЭП-01(исп.1), СТЭП-02 (исп.1), СТЭП-02 (исп.2), СТЭП-02(исп.2/1).....	13
8.1 Технические данные и характеристики	14
8.2 Сборка столов.....	15
8.2.1 Составные части	16
8.2.2 Комплект принадлежностей	16
8.2.3. Документация	16
8.3 Правила сборки столов	16
8.4 Замена предохранителей	16
9. Стол медицинский с электроприводом СТЭП-01 (исп.2).....	15
9.1. Технические данные и характеристики	17
9.2. Составные части	18
9.2.1. Комплект принадлежностей	18
9.2.2. Документация	18
9.3. Правила сборки стола	19
9.4. Замена предохранителя	19
10. Конструктивные особенности столов СТЭП-01 (исп.3), СТЭП-02 (исп.3), СТЭП-02 (исп.4), СТЭП-02(исп.4/1).....	20
10.1 Технические характеристики	20
10.2 Составные части	22
10.2.1 Комплект принадлежностей	22
10.2.2. Документация	22
10.3 Правила сборки столов	22
11. Транспортирование и хранение.....	23
12. Методы стерилизации.....	23
13. Дезинфекция	23
14. Маркировка изделия.....	23
15. Упаковка.....	23
16. Хранение и срок годности.....	23
17. Гарантии изготовителя.....	24
18. Требования охраны окружающей среды	24
19. Утилизация	24
20. Техническое обслуживание	24
21. Изготовитель	25
22. Рекламации на медицинское изделие	25
23. Сервисное обслуживание и ремонт медицинского изделия	25

Подпись и дата					Инв № дуб.					Взам. инв.					Подпись и дата				
Инв. № подл.	Изм.		Лист	N докум.	Подпись	Дата	СТЭП100.00.00 ИЭ									Лит.	Лист	Листов	
	Разраб.		Шишов С.И.				Стол медицинский с электроприводом СТЭП в различных вариантах исполнения ИНСТРУКЦИЯ ПО ЭКСПЛУАТАЦИИ									А	2	23	
	Пров.		Чикляев В.Н.																
	Т. контроль																		
	Н. контр.																		
	Утв.		Шишов С.И.																
													ООО НПО «СПЕЦМЕДПРИБОР»						

1. СИМВОЛЫ

Символ	Описание
	Защитное заземление (земля)
	Переменный ток
	Выкл (электропитание: сеть отключена)
	Вкл (электропитание: сеть включена)
	Не выбрасывайте отслужившее срок оборудование в не отведенные для этого места
	Опасность поражения электрическим током
	Опасность придавить руку
	Читайте руководство по эксплуатации
	Общий знак, указывающий на принятие необходимых мер
	Общий запрещающий знак
	Общее предупреждение; предостерегающий знак
	Знак «беречь от попадания влаги»
	Знак «Вверх»

Инвар.№ подл.	Подпись и дата
Взам.инв.	Инв № дуб.
Подпись и дата	

Изм	Лист	№ докум.	Подпись	Дата
-----	------	----------	---------	------

СТЭП100.00.00 ИЭ

Лист

3

2. Общие указания по безопасности

Если вам встретятся какие-нибудь предостережения на предупреждающих табличках, выполняйте приведенные в данном руководстве инструкции по безопасности. Игнорирование таких предостережений или предупреждений при обращении с изделием может привести к травматизму или несчастному случаю. Прежде чем приступить к работе с прибором, вам следует прочитать и уяснить для себя все разделы данного руководства. Руководство по эксплуатации должно всегда находиться в доступном месте.

3. Предупреждающие символы и знаки



Этот знак предупреждает об опасных ситуациях, которые могут закончиться для вас поражением электрическим током.



Этот знак предупреждает об опасных ситуациях, при которых вы можете защемить руку.



Этот знак предупреждает об опасных ситуациях, которые могут привести вас и окружающих к ушибам или к выходу из строя механизма.



Этот знак призывает вас к обязательному действию. Если вы его не предпримите, то ситуация может закончиться для вас или окружающих серьезной травмой или смертельным случаем.



Этот знак указывает на опасную для вас и окружающих ситуацию, которая неминуемо приведет к серьезным травмам или смертельному исходу.

[ПРИМЕЧАНИЕ]

Используется, чтобы подчеркнуть важность информации. Во избежание неправильных действий обязательно читайте эту информацию.



Инва.№ подл.	Подпись и дата
Взам.инв.	Инва.№ дуб.
Подпись и дата	

Изм	Лист	№ докум.	Подпись	Дата
-----	------	----------	---------	------

СТЭП100.00.00 ИЭ

Лист

4

4. ТРЕБОВАНИЯ БЕЗОПАСНОСТИ – ФАЙЛ МЕНЕДЖМЕНТА РИСКОВ



1. **ОСТОРОЖНО! Во избежание риска поражения электрическим током изделие должно присоединяться только к сетевому питанию, имеющему защитное заземление**
2. **Проверьте соответствие напряжения электрической сети значению, указанному на этикетке стола.** При возникновении вопросов обращайтесь к специалистам по обслуживанию электрической сети или стола. Прибор работает только от сетевого напряжения, указанного на его заводской табличке. Несоблюдение указанных сетевых параметров может привести к удару электрическим током.
3. **При подключении стола к сетевой розетке не допускается использование тройников, адаптеров или удлинителей.**
4. **Никогда не разбирайте прибор и не вносите в его конструкцию изменений.**
5. В случае появления дыма, странного запаха или постороннего шума во время работы прибора отсоедините прибор от электросети и проконсультируйтесь у продавца или производителя.
6. При отсоединении стола от сети, даже в аварийных условиях, беритесь не за шнур, а за разъем, и ни в коем случае не держите шнур.
7. Не прикасайтесь к сетевому шнуру влажными руками. Следите, чтобы на шнур не наступали и не ставили тяжелые предметы, не завязывайте шнур.
8. Использование поврежденного сетевого шнура может привести к пожару или к поражению электрическим током. Периодически проверяйте исправность сетевого шнура. Для его замены обращайтесь к Поставщику.
9. Не допускается выполнение никаких процедур обслуживания, кроме перечисленных в этой инструкции.
10. Не допускается использование стола около воды; следите, чтобы на любую часть стола не попала какая-либо жидкость. Не устанавливайте стол во влажных или запыленных помещениях, а также в местах с резкими перепадами температуры или влажности.
11. Перед процедурами чистки/дезинфекции обязательно отсоедините стол от сети.
12. При работе рядом с другими медицинскими устройствами стол не создает и не получает электромагнитные помехи. Поэтому не требуются никакие мероприятия по устранению помех как для стола, так и для установленного на него оборудования.
13. **ИЗДЕЛИЕ оснащено встроенным МНОГОРОЗЕТОЧНЫМ СЕТЕВЫМ СОЕДИНИТЕЛЕМ (MSO), для подключения устанавливаемых на стол приборов, что фактически приводит к созданию медицинской СИСТЕМЫ, и в результате может снижаться уровень безопасности.**
14. Подключение устанавливаемых на стол приборов, производите в MSO при отключенном сетевом питании стола. В противном случае это может привести к поражению электрическим током. На колонне подъемного механизма установлены розетки для подключения приборов, образующих многорозеточное сетевое соединение (MSO), закрытые крышкой из оргстекла ГОСТ 17622-72, через разделительные диэлектрические вставки с помощью четырех винтов.



Инва.№ подл.	Подпись и дата
Взам.инв.	Инва № дуб.
Подпись и дата	


Изм	Лист	№ докум.	Подпись	Дата
-----	------	----------	---------	------

СТЭП100.00.00 ИЭ

Лист

5

Инв.№ подл.	Подпись и дата	Взам.инв.	Инв № дуб.	Подпись и дата

	<p>15. Порядок подключения приборов в MSO, стоящих на столе:</p> <ul style="list-style-type: none"> • Отверните четыре винта, крепящих крышку из органического стекла и освободите доступ к розеткам. • Подключите сетевые кабели приборов каждый в свою розетку. • Поставьте защитную крышку, закрывающую розетки со вставленными вилками, завернув четыре винта, на место. <p>16.Порядок включения системы:</p> <ul style="list-style-type: none"> • Включите стол тумблером, после этого включите каждый прибор собственным выключателем. <p>17.По окончании работы произведите отключение в следующей последовательности:</p> <ul style="list-style-type: none"> • Выключите каждый прибор, после этого отключите питание стола тумблером. <p>18.При установке двух приборов одновременно используйте одну розетку для каждого прибора. Запрещается использовать тройники или иные переходники для подключения приборов. Прямое подключение в свою розетку с заземлением каждого прибора обеспечит их надежную защиту и снизит риск поражения оператора электрическим током.</p> <p>19.Установку приборов и их подсоединение к столу, расположение сетевых кабелей, необходимо производить таким образом, что бы обеспечивалась возможность оператору произвести быстрое отключение всей системы сетевым тумблером стола в случае возникновения аварийной ситуации</p> <p>20.Запрещено подключать приборы к (MSO) МНОГОРОЗЕТОЧНЫМ СЕТЕВЫМ СОЕДИНИТЕЛЯМ, потребляемая мощность которых превышает, указанную на этикетке MSO.</p> <p>21.ВНИМАНИЕ! Модификация этого изделия без разрешения изготовителя не допускается!</p> <p>22.Запрещено перемещать стол из кабинета в кабинет с установленными и подключенными в MSO приборами. Перед перемещением стола со смонтированным оборудованием произвести полное отключение, демонтаж, а после перемещения произвести подключение в соответствии с инструкцией по эксплуатации.</p> <p>23.Требования безопасности приборов должны соответствовать ГОСТ Р 50444 и ГОСТ Р МЭК 60601-1 для изделий класса 1.</p> <p>24.При перемещении или транспортировании приборов СТЭП-01, СТЭП-02 в различных вариантах исполнения, возможно использование подъемные устройства.</p> <p>25.Требования при установке приборов:</p> <ul style="list-style-type: none"> - при работе стоя - ГОСТ 12.2.033; - при работе сидя - ГОСТ 12.2.032. <p>26. Все имеющиеся внешние ребра, углы и поверхности деталей не должны иметь каких-либо острых кромок, заусенцев или выступов, способных повредить кожный покров человека.</p> <p>27. Материалы, применяемые для изготовления и контактирующие с телом пользователя нетоксичны.</p>
	<p>1. Если внести прибор из холодного сразу в теплое помещение, то это приведет к образованию конденсата на элементах стола. В таком случае, прежде чем приступить к работе необходимо выдержать его при комнатной температуре не менее 2-х часов до полного исчезновения конденсата.</p> <p>2. Поддерживайте стол в чистоте.</p> <p>3. Для надежного фиксирования столика на полу имеется специальная четырехколесная опора с тормозом на каждом колесе. Достаточно</p>

Изм	Лист	№ докум.	Подпись	Дата	СТЭП100.00.00 ИЭ	Лист
						6


Инд. № подл.	Подпись и дата
Взам. инв.	Инв. № дуб.
Подпись и дата	

перевести рычаг на колесе в положение застопорено.

- При изменении высоты стола соблюдайте осторожность и не располагайте руки под столешницей, во избежание защемления. Это место промаркировано специальным символом «опасность придавить руку».
- Если вам необходимо переместить стол и подключить прибор, свяжитесь с квалифицированным техническим специалистом или представителем технического обслуживания. Не перемещайте стол со смонтированным оборудованием.
- Для правильной работы стола соблюдайте следующие условия его эксплуатации, транспортировки и хранения.
 - Рабочие условия:
Температура: +10°C ~ +35°C
Относительная влажность: 60% при 20°C
 - Условия хранения:
Температура: + 5°C ~ +40°C
Относительная влажность: 80% при 25°C
 - Условия транспортировки:
Транспортировка всеми видами транспорта в крытых транспортных средствах при температуре не ниже -50°C и не выше +50°C (относительной влажности воздуха 80% при 25°C) в соответствии с требованиями ГОСТ Р 50444 и правилами перевозки грузов, действующими на каждом виде транспорта.



- Для чистки поверхности прибора не следует использовать органические растворители, такие как спирт, бензин, бензол, и т.д. Запрещается использовать чистящие средства, не предназначенные для ухода за изделием, которые содержат абразивы, хлор, кислоты и соду. Они могут повредить прибор.
- Для удаления загрязнений и дезинфекции использовать мягкие салфетки и кусочки ткани, а также специальные составы и нейтральные моющие средства, не содержащие в своем составе запрещенных в уходе за покрытием веществ.
- Дезинфекцию столов, производить по МУ-287-113 3%-ным раствором перекиси водорода по ГОСТ 177 с добавлением 0,5% моющего средства типа «Лотос» по ГОСТ 25644 или 1% раствором хлорамина по ТУ 6-01-4689387-16.
- Уход за столом заключается в ежедневной влажной уборке с использованием неагрессивных и не содержащих твердых абразивных веществ моющих средств. После окончания уборки изделие следует насухо протереть.
- Не храните рядом с данным оборудованием спирт, растворители и другие огнеопасные жидкости и летучие вещества.
- Не работайте с прибором на открытом воздухе. Прибор предназначен для использования только в закрытых помещениях.
- Не работайте во влажном или пыльном помещении.
- Никогда не разбирайте прибор и не вносите изменений в его конструкцию, так как это может привести к возгоранию прибора или поражению вас электрическим током.
- Держите прибор подальше от посторонних людей, за исключением квалифицированных техников.
- Перед тем как подсоединять или отсоединять кабель, убедитесь в том, что сетевой выключатель находится в выключенном положении (положение OFF).
- Не работайте с прибором, если у вас влажные руки. Вы можете

	получить удар электрическим током, что может привести к серьезному ранению или к смертельному исходу.
	1. Не выбрасывайте отслужившее срок оборудование в не отведенные для этого места

5. Руководство и декларация производителя по электромагнитной совместимости



Внимание!

Нижеприведенный уровень соответствия может быть удовлетворен лишь при использовании оригинальных запасных частей и компонентов.

При эксплуатации стола медицинского с электроприводом нет ограничения по размещению с оборудованием, используемым в медицинских кабинетах.

Использование отличающихся от указанных производителем принадлежностей и кабелей, за исключением запасных частей для внутренних компонентов, предлагаемых производителем, может вызвать увеличение уровня электромагнитного излучения и ослабить защищенность прибора от электромагнитных волн.

Расположите стол в кабинете, так, чтобы не создавать помех его использования и перед началом эксплуатации убедитесь в его нормальной работе.

Таблица 1.

Руководство и декларация производителя – электромагнитное излучение

Перед началом использования стола медицинского с электроприводом СТЭП в различных вариантах исполнения, необходимо убедиться в том, что помещение, в котором он используется, соответствует этим требованиям.

Проверка уровня излучения	Соответствие стандартам	Электромагнитная среда - руководство
Радиочастотное излучение (РЧ) CISPR 11	Группа 1	Испускаемое столом медицинским с электроприводом СТЭП в различных вариантах исполнения РЧ излучение имеет очень низкую интенсивность, и вероятность создания помех для находящегося поблизости электронного оборудования очень мала.
Радиочастотное излучение (РЧ) CISPR 11	Класс В	Стол медицинский с электроприводом СТЭП в различных вариантах исполнения пригоден для эксплуатации в любых зданиях, включая жилые здания и здания, напрямую подсоединенные к распределительной электрической сети низкого напряжения, поставляющей электричество в здания, используемые для жилья.
Эмиссия гармонических составляющих IEC 61000-3-2	не применимо	
Колебания напряжения / фликер IEC61000-3-3	соответствует	

Таблица 2

Инва.№ подл.	Подпись и дата	Взам.инв.	Инва.№ дуб.	Подпись и дата	СТЭП100.00.00 ИЭ					Лист
					Изм	Лист	№ докум.	Подпись	Дата	8

Руководство и декларация производителя – защита от электромагнитных полей

Перед началом использования стола медицинского с электроприводом СТЭП в различных вариантах исполнения, необходимо убедиться в том, что помещение, в котором он используется, соответствует этим требованиям.

Испытания на защиту от электромагнитных полей	Уровень испытания IEC 60601-1-2	Уровень соответствия	Электромагнитная среда - указания
Электростатический разряд в соответствии с требованиями стандарта IES 60604-2	контакт ± 6кВ воздух ±8 кВ	± 6 кВ без помех ± 8 кВ без помех	Полы должны быть деревянными, бетонными или из керамической плитки. Если в качестве напольного покрытия используется синтетический материал, относительная влажность должна быть не менее 30%.
Наносекундные импульсные помехи (НИП) в соответствии с требованиями стандарта IEC 61000-4-4	± 2 кВ для линий электроснабжения ± 1 кВ для входных/выходных линий	± 2 кВ ± 1 кВ	Мощность сети должна быть стандартной для обычной коммерческой недвижимости или больницы.
Импульс напряжения в соответствии с требованиями стандарта IEC 61000-4-5	± 1 кВ дифференциальный режим ± 2 кВ обычный режим	± 1 кВ ± 2 кВ	
Провалы напряжения, кратковременные прерывания и колебания напряжения на линиях электроснабжения в соответствии с требованиями стандарта IEC 61000-4-11	< 5% UT (испытательное напряжение) (провал >95% от UT) длительность 0,5 периода. 40% UT (провал 60% от UT) длительность 5 периодов 70% UT (провал 30% от UT) длительность 25 периодов. <5% UT (провал >95% от UT) длительность 5 сек <5% UT Длительность 5 сек (провал > 95%)		
Магнитное поле промышленной частоты (50/60 Гц) согласно IEC	3 В/м	30 А/м	Магнитное поле промышленной частоты должны быть стандартными для обычной коммерческой

Инва.№ подл.	Подпись и дата
	Инва № дуб.
Изм	Взам.инв.
	Подпись и дата


Изм	Лист	N докум.	Подпись	Дата
-----	------	----------	---------	------

СТЭП100.00.00 ИЭ				Лист
				9

Таблица 3

Руководство и декларация производителя – защита от электромагнитных полей

Стол медицинский с электроприводом СТЭПв различных вариантах исполнения предназначен для использования в помещениях с уровнем электромагнитного излучения, указанным ниже. Покупатель или пользователь стола медицинского с электроприводом СТЭП в различных вариантах исполнения должен убедиться в том, что помещения, в котором он используется, соответствует этим требованиям.

Испытания на защиту от электромагнитных полей	Уровень испытания IEC 60601-1-2	Уровень соответствия	Электромагнитная обстановка – указания
Электромагнитное поля ВЧ излучения согласно IEC 61000-4-6	3 Veff От 150 КГц до 80 МГц	10 Veff	При использовании портативных и мобильных радиочастотных средств связи они должны находиться от стола медицинского с электроприводом СТЭП в различных вариантах исполнения или любого из его компонентов на расстоянии не менее, чем рекомендуемое разделительное расстояние, рассчитанное из уравнения, применимого к частоте передатчика $d = 0,35 \sqrt{P}$ Напряженность полей должна быть не менее 10 В/м
Электромагнитное поля ВЧ излучения согласно IEC 61000-4-36	3 В/м От 80 МГц от 2,5 ГГц	10 В/м	$d = 0,35 \sqrt{P}$ от 80 МГц до 800 МГц $d = 0,7 \sqrt{P}$ от 800 МГц до 2,2 ГГц где «Р» – максимальная выходная мощность передатчика в Ваттах (Вт) согласно производителю передатчика, а «d» - рекомендуемый пространственный разнос в метрах (м). Интенсивность полей от стационарных передатчиков радиоволн, как это определено исследованием электромагнитной обстановки на месте [а], должна быть меньше, чем уровень соответствия в каждом частном диапазоне [б]. Помехи могут возникнуть от оборудования, помеченного следующим <div style="text-align: center;">  </div>

СИМВОЛОМ:

ПРИМЕЧАНИЕ 1: При 80 МГц и при 800 МГц применяется более высокий диапазон частот.

ПРИМЕЧАНИЕ 2: Эти указания могут быть применимы не ко всем ситуациям. Распространение электромагнитных волн зависит от поглощения и отражения от конструкций, объектов и людей.

а) Интенсивность полей от стационарных передатчиков радиоволн, таких как базовые станции для радио (сотовых/беспроводных) телефоном и подвижных наземных объектов радиосвязи, любительского радио АМ и FM радио и телевизионного вещания не может быть точно предсказано из территориальных соображений. Для оценки электромагнитной обстановки относительно стационарных передатчиков радиоволн следует учитывать результаты исследования электромагнитной обстановки на месте. Если измеренная напряженность поля в месте, в котором используется стол медицинский с электроприводом СТЭП в различных вариантах исполнения, превышает применяемый уровень соответствия, указанный выше, следует наблюдать за изделием, что бы быть уверенным, что устройство работает нормально. Если наблюдаются отклонения в работе, могут быть необходимы дополнительные меры, например, переориентация или перемещение изделия.

б) В диапазоне частот от 150 кГц до 80 кГц напряженность полей должна быть менее [V1] В/м.

Таблица 4

						СТЭП100.00.00 ИЭ	Лист
Изм	Лист	N докум.	Подпись	Дата			10

Подпись и дата

Инв № дуб.

Взам.инв.

Подпись и дата

Инв.№ подл.

**Рекомендуемый пространственный разнос между
Портативными и мобильными радиочастотными средствами связи и изделием – столом медицинским с
электроприводом СТЭП в различных вариантах исполнения**

Стол медицинский с электроприводом СТЭП в различных вариантах исполнения предназначен для использования в электромагнитной среде, где помехи от излучаемых радиоволн находится под контролем. Покупатель или пользователь столов медицинских с электроприводом СТЭП в различных вариантах исполнения может помочь предотвратить электромагнитные помехи, сохраняя минимальное расстояние между портативными и мобильными радиочастотными средствами связи (передатчиками) и самим изделием СТЭП, как рекомендовано ниже, в соответствии с максимальной выходной мощностью коммуникационного оборудования.

Номинальная мощность радиопередатчика, Вт	Пространственный разнос согласно частоте передатчика		
	От 150 кГц до 80 мГц $0,35 \sqrt{P}$	От 80 мГц до 800 мГц $0,35 \sqrt{P}$	От 800 мГц до 2,5 ГГц $0,7 \sqrt{P}$
0,01	0,035	0,035	0,07
0,1	0,11	0,11	0,22
1	0,35	0,35	0,7
10	1,1	1,1	2,2
100	3,5	3,5	7

ПРИМЕЧАНИЕ 1: Для передатчиков с максимальной выходной мощностью не указанной выше, рекомендуемый пространственный разнос d в метрах (м) может быть определен с помощью уравнения, применяемого к частоте передатчика, где P является максимальной номинальной выходной мощностью передатчика в Ваттах (Вт) по данным от производителя передатчика.

ПРИМЕЧАНИЕ 1: При 80 МГц и при 800 МГц применяется пространственный разнос для более высоких частот.

ПРИМЕЧАНИЕ 2: Эти указания могут быть применимы не ко всем ситуациям. Распространение электромагнитных волн зависит от поглощения и отражения от конструкций, объектов и людей.

Инва.№ подл.	Подпись и дата
Взам.инв.	Инва № дуб.
Подпись и дата	

Изм	Лист	№ докум.	Подпись	Дата	СТЭП100.00.00 ИЭ	Лист
						11

6. НАЗНАЧЕНИЕ И ОБЛАСТЬ ПРИМИНЕНИЯ

6.1. Стол медицинский с электроприводом СТЭП в различных вариантах исполнения предназначен для размещения на нём различных медицинских приборов и обеспечения удобных условий при работе с ними.

6.2. Показания к применению

Применяется для оснащения различных медицинских кабинетов, в лечебно-профилактических учреждениях, медицинских центрах и больницах.

6.4. Противопоказания к применению

Категорически запрещено использовать не по назначению.

7. КОМПЛЕКТНОСТЬ СТОЛОВ В ЗАВИСИМОСТИ ОТ ИСПОЛНЕНИЯ

7.1 Комплект поставки столов в зависимости от исполнения, должен соответствовать указанному в таблице 5.

Т а б л и ц а 5

Наименование	Обозначение документа	Количество (по исполнению стола)								
		СТЭП-01 (исп.1)	СТЭП-01 (исп.2)	СТЭП-01 (исп.3)	СТЭП-02 (исп.1)	СТЭП-02 (исп.2)	СТЭП-02 (исп.2/1)	СТЭП-02 (исп.3)	СТЭП-02 (исп.4)	СТЭП-02 (исп.4/1)
Стол медицинский с электроприводом СТЭП в различных вариантах исполнения (ПАСПОРТ)	СТЭП100.00.01П	1								
	СТЭП100.00.02П		1							
	СТЭП100.00.03П			1						
	СТЭП100.00.04П				1					
	СТЭП100.00.05П					1				
	СТЭП100.00.05/1П						1			
	СТЭП100.00.06П							1		
	СТЭП100.00.07П								1	
СТЭП100.00.07/1П									1	
Столешница, мм, (±5) мм		410х550	410х550	410х550	400х980 V-образная	450х900	500х1000	400х980 V-образная	450х900	500х1000
Колонна подъемного механизма с кожухом из металла		1			1	1	1			
Колонна подъемного механизма, модель DLC2, Moteck Electric Corp, КНР				1				1	1	1
Колонна подъемного механизма,			1							

Инв.№ подл.	Подпись и дата	Взам.инв.	Инв № дуб.	Подпись и дата

Изм	Лист	N докум.	Подпись	Дата	СТЭП100.00.00 ИЭ	Лист
						12

выполненная из материала ЛДСП										
*Комплект принадлежностей		1		1	1	1	1	1	1	1
***Комплект принадлежностей для стола СТЭП-01(исп.2)			1							
Четырехколесная опора в сборе		1	1	1	1	1	1	1	1	1

Документация

Паспорт	СТЭП100.00.ххП	01П	02П	03П	04П	05П	05/1 П	06П	07П	07/1П
Инструкция	СТЭП100.00.00 ИЭ	1	1	1	1	1	1	1	1	1
Гарантийный талон		1	1	1	1	1	1	1	1	1

СОСТАВНЫЕ ЧАСТИ:

- Столешница различной конфигурации и размера (табл.5) 1 шт.
- Колонна подъемного механизма в сборе (различных производителей) (табл.5) 1 шт.
- Четырехколесная опора в сборе 1 шт.

Примечания:

***Комплект принадлежностей:**

- Винт М8 ГОСТ 11738-84 4 шт.
- Декоративная гайка М8 4 шт. **
- Шайба диаметром 8 мм ГОСТ Р 52646-2006 4 шт.
- Винт М6 ГОСТ 11738-84 4 шт.
- Шайба диаметром 6мм ГОСТ Р-52646-2006 4 шт.
- Шестигранный ключ 5 мм. ГОСТ 11737-93 1 шт.
- Шестигранный ключ 6 мм. ГОСТ 11737-93 1 шт.
- Шнур питания с заземлением IEC 60320 С 13|EU –Schuko 10A/250В длина 1.8 м R-10-Cord-C13-S-3 1 шт.
- Предохранители в сетевой колодке ГОСТ Р 50339.0-2003 2 шт.
- Отвертка 1 шт.

**** - используется только для столов СТЭП-01(исп.3), СТЭП-02(исп.3), СТЭП-02(исп.4), СТЭП-02(исп.4/1)**

*****Комплект принадлежностей для СТЭП-01 (исп.2):**

- Винт М6 Мебельный с усом ГОСТ 7801-81 4 шт.
- гайка М6 ГОСТ 5915-70 4 шт.
- гайка М8 ГОСТ 5915-70 1 шт.
- Шайба диаметром 6 мм ГОСТ Р 52646-2006 4 шт.
- Шайба диаметром 8 мм ГОСТ Р 52646-2006 1 шт.
- Шурупы (саморезы по дереву) ГОСТ 11650-80 4 шт.
- Ключ 7811-0458С1Х9 ГОСТ2839-80 1 шт.
- Шнур питания с заземлением IEC 60320 С 13|EU –Schuko 10A/250В длина 1.8 м R-10-Cord-C13-S-3 1 шт.
- Предохранители в сетевой колодке ГОСТ Р 50339.0-2003 2 шт.
- Ключ гаечный 10х13, 7811-0458С1Х9 ГОСТ 2839-80 1 шт.
- Отвертка 1 шт.

Инв.№ подл.	Подпись и дата
Взам.инв.	Инв № дуб.
Подпись и дата	

Изм	Лист	№ докум.	Подпись	Дата	СТЭП100.00.00 ИЭ	Лист
						13

**8 КОНСТРУКТИВНЫЕ ОСОБЕННОСТИ СТОЛОВ МЕДИЦИНСКИХ С ЭЛЕКТРОПРИВОДОМ
СТЭП -01 (исп.1), СТЭП-02 (исп.1), СТЭП-02 (исп.2), СТЭП-02(исп.2/1) Рис.1, Рис.2, Рис.3**

Эти столы отличаются конфигурацией формы столешницы, её размерами, количеством установленных розеток для подключения устанавливаемых приборов



СТЭП-01 (исп.1)
Рис.1



СТЭП-02 (исп.1)
Рис. 2



СТЭП-02 (исп.2), СТЭП-02 (исп.2/1)
Рис.3

8.1 ТЕХНИЧЕСКИЕ ДАННЫЕ И ХАРАКТЕРИСТИКИ

Наименование параметров	СТЭП-01 (исп.1)	СТЭП-02 (исп.1)	СТЭП-02 (исп.2)	СТЭП-02 (исп.2/1)
Напряжение питания, В	130–250В 50	130–250В 50	130–250В 50	130–250В 50
	Гц	Гц	Гц	Гц
Потребляемая мощность, Вт	50	50	50	50
Розетки питания устанавливаемых приборов	1/600	2/300	2/300	2/300
Кол-во, шт/мощность каждой,Вт				
Допустимы вес устанавливаемых приборов, кг	70	70	70	70
Грузоподъемность, кг.	90	90	90	90
Минимальная высота стола, мм	615 ±3%	615 ±3%	615 ±3%	615 ±3%
Максимальная высота стола, мм	860 ±3%	860 ±3%	860 ±3%	860 ±3%
Амплитуда хода, мм	245 ±3%	245 ±3%	245 ±3%	245 ±3%
Скорость изменения высоты стола, мм/сек	44 ± 4	44 ± 4	44 ± 4	44 ± 4

Инь.№ подл.	Подпись и дата	Инь.№ дуб.	Подпись и дата

Изм	Лист	N докум.	Подпись	Дата	СТЭП100.00.00 ИЭ	Лист
						14

Размер столешницы, мм, (± 5) мм	Прямоугольная 410x550	V-образная 400x980 140° $\pm 2^\circ$	Прямоугольная 450x900	Прямоугольная 500x1000
Габаритные размеры стола в транспортной упаковке, мм	590x450x340	Два места 650x1000x150 650x450x290	Два места 500x950x150 650x450x290	Два места 550x1050x150 650x450x290
Масса стола без транспортной упаковки, кг	20 \pm 5%	25 \pm 5%	26 \pm 5%	27 \pm 5%
Масса стола в транспортной упаковке, кг	22 \pm 5%	29 \pm 5%	30 \pm 5%	31 \pm 5%
Габаритные размеры (максимально) в собранном виде, мм ВxДxШ (± 5) мм	860x550x410	860x980x400	860x900x450	860x1000x500

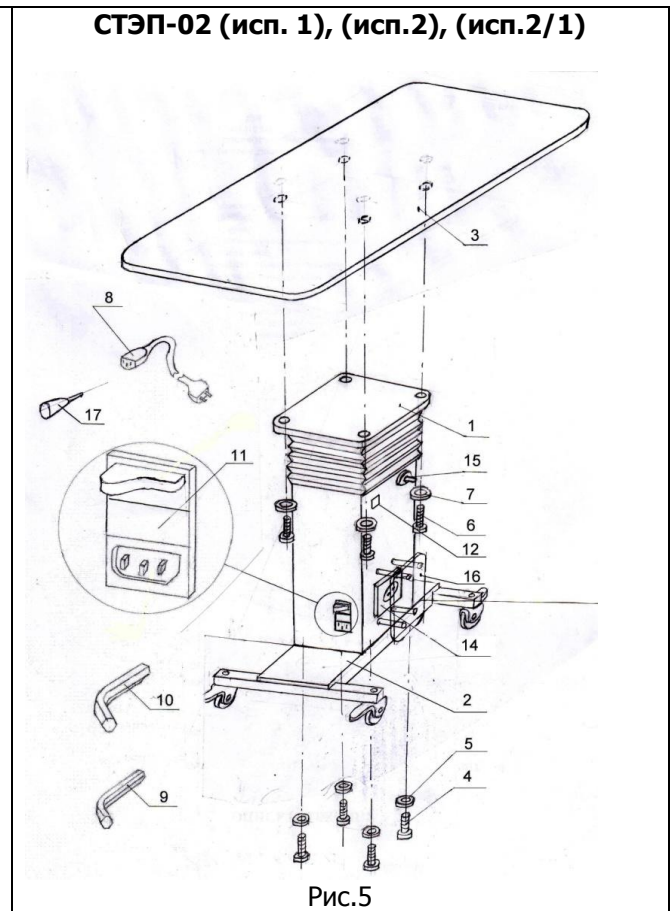
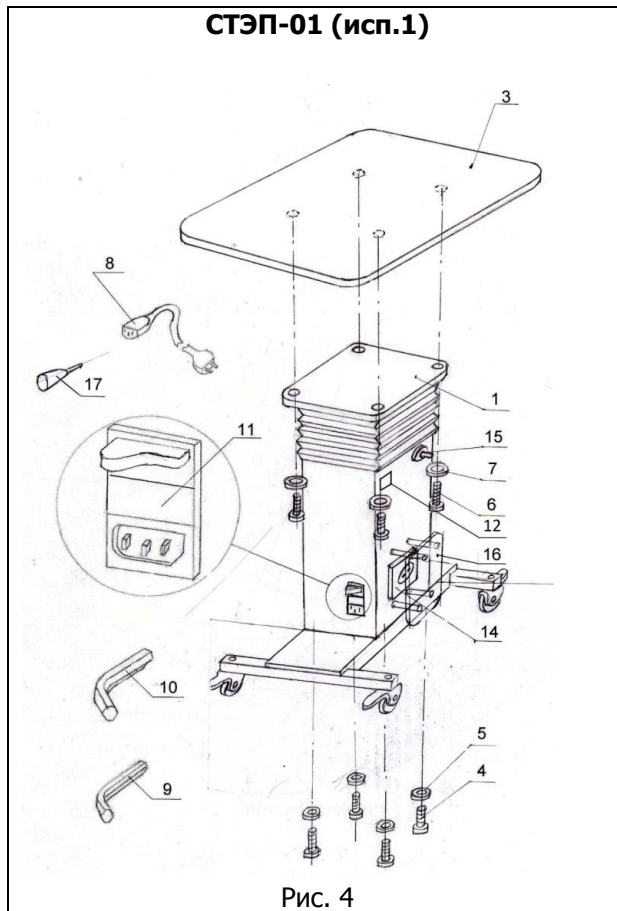
- Колонна подъёмного механизма (Поз.1 Рис.4 и Рис.5) выполнена с кожухом из металла, Сталь марки Ст3, ГОСТ380-2005 0,8 - 1,5мм.
- Покрытие - порошковая краска белая структурированная RAL 9016.
- Покрытие должно соответствовать кл.III-IV.6 ГОСТ9.032
- В верхней части колонны подъёмного механизма расположен защитный кожух «раздвижная гармошка», выполненная из Винилискожи–ТР (искусственная кожа на трикотажной основе с покрытием ПВХ) изготовлена по ТУ8714-138-05790484-2011. Четырехколесная опора в сборе с колесами и тормозами (поз.2 Рис.1.) для СТЭП-01(Исп.1) выполнена из профильной трубы 25x25x1,5 мм. (труба квадратного сечения 25мм на 25 мм, толщиной стенки 1,5 мм). (ГОСТ 8639-82).
- Четырехколесная опора в сборе с колесами и тормозами для СТЭП-02(Исп.1), СТЭП-02 (Исп.2) выполнена из профильной трубы 50x25x2,0 мм. (труба прямоугольного сечения 50мм на 25 мм, толщиной стенки 2,0 мм). (ГОСТ 8645-68).
- Четырехколесные опоры для столов покрыты порошковой белой краской RAL9016. Покрытие должно соответствовать кл.III-IV.6 ГОСТ 9.032
- Четырехколесные опоры для столов СТЭП-01(Исп.1), СТЭП-02 (Исп.1) и СТЭП-02 (Исп.2) комплектуются колесами по 4шт. на каждую опору. Колеса модели SCtg-50 аппаратные болтовые с тормозами д-50мм. производителя Flywheel Caster Manufacturing, Ltd (Guangdong, China). Колеса крепятся к опоре с помощью гаек с декоративной головкой DIN1587, колпачковыми декоративными оцинкованными М8, по 4 шт. на каждую опору.
- Столешницы столов (поз. 3 Рис 1 и Рис 2) выполнены из материала МДФ облицованная пленкой ПВХ в соответствии ТУ-5683-462752274-2007 ОСТ 1327-82 ГОСТ 20400-80
- Шнур (Соединитель электрический штепсельный) (поз.8 Рис. 4 и Рис. 5) по ГОСТ 7396.1-89.
- Разъём сетевой с выключателем и предохранителями (поз.11 Рис.1 и Рис.2) JR-101-1FRS
- Тумблер подъема-опускания стола (поз.14 Рис.1 и Рис. 2). Тумблер нефиксируемый трехпозиционный (ON)-OFF-(ON) 12В/15А 6Р
- Световой индикатор (поз.12 Рис.4 и Рис.5) - Зеленый.
- Соединитель электрический штепсельный (розетка) (поз.13 Рис. 4 и Рис. 5) по ГОСТ 7396.1-89.

8.2 СБОРКА СТОЛОВ СТЭП -01 (исп.1), СТЭП-02 (исп.1), СТЭП-02 (исп.2), СТЭП-02(исп.2/1)

Столы поставляются в разобранном виде. Сборку столов необходимо производить согласно схемам сборки столов. (Рис.4, Рис.5) из составных частей (п. 7.3).

Инва.№ подл.	Подпись и дата
Взам.инв.	Инва № дуб.
Подпись и дата	

Изм	Лист	№ докум.	Подпись	Дата	СТЭП100.00.00 ИЭ	Лист
						15



8.2.1 СОСТАВНЫЕ ЧАСТИ:

- Столешница (Поз. 3, рис.4, рис. 5) 1 шт.
- Колонна подъемного механизма в сборе (Поз. 1, рис.4, рис. 5) 1 шт.
- Четырехколесная опора в сборе (Поз. 2, рис.4, рис. 5) 1 шт.

8.2.2 КОМПЛЕКТ ПРИНАДЛЕЖНОСТЕЙ

Для проведения сборки стола необходимо произвести соединение составных частей при помощи комплекта принадлежностей:

- Винт М8 ГОСТ 11738-84 4 шт.
- Шайба диаметром 8 мм ГОСТ Р 52646-2006 4 шт.
- Винт М6 ГОСТ 11738-84 4 шт.
- Шайба диаметром 6мм ГОСТ Р-52646-2006 4 шт.
- Шестигранный ключ 5 мм. ГОСТ 11737-93 1 шт.
- Шестигранный ключ 6 мм. ГОСТ 11737-93 1 шт.
- Шнур питания с заземлением IEC 60320 С 13|EU –Schuko 10A/250V длина 1.8 м R-10-Cord-C13-S-3 1 шт.
- Предохранители в сетевой колодке ГОСТ Р 50339.0-2003 2 шт.
- Отвертка 1 шт.

8.2.3. Документация:

- Паспорт изделия для стола:
 - СТЭП-01(Исп.1) - СТЭП100.00.01П 1 шт.
 - СТЭП-02(Исп.1) - СТЭП100.00.04П 1 шт.
 - СТЭП-02(Исп.2) - СТЭП100.00.05П 1 шт.
 - СТЭП-02(Исп.2/1) - СТЭП100.00.05/1П 1 шт.
- Инструкция по эксплуатации СТЭП100.00.00ИЭ 1 шт.
- Гарантийный талон 1 шт.

8.3. Правила сборки столов СТЭП-01(исп.1), СТЭП-02(исп.1) и СТЭП-02 (исп.2), СТЭП-02(исп.2/1). см. Рис. 4 и Рис.5

- Вскрыть первичную упаковку, визуально проверить на наличие механических повреждений. Вскрыть

Подпись и дата	
Инв № дуб.	
Взам.инв.	
Подпись и дата	
Инв.№ подл.	

					СТЭП100.00.00 ИЭ	Лист
Изм	Лист	N докум.	Подпись	Дата		16

потребительскую упаковку, достать изделие;

- Уложить столешницу поз. 3 рабочей поверхностью вниз на ровное основание (стол, пол и т.д.) буксами вверх;
- Поставить колонну подъемного механизма поз. 1 на столешницу и выровнять отверстия в платформе колонны подъемного механизма с буксами в столешнице;
- Четырьмя винтами М6 (поз. 6 и четырьмя шайбами поз.7, используя ключ 5 мм поз.9, прикрепить столешницу к колонне подъемного механизма. Соединение затянуть;
- Установить четырехколесную опору в сборе с колесами и тормозами поз. 2 на платформу, совместив четыре отверстия с отверстиями на платформе колонны подъемного механизма поз.1;
- Прикрепить четырехколесную платформу в сборе с колесами и тормозами четырьмя винта М8 поз.4 и четырьмя шайбами поз. 5 к колонне подъемного механизма и затянуть шестигранным ключом 6 мм. Поз.10. При этом колеса должны быть направлены вверх;
- Аккуратно перевернуть стол, приведя его в рабочее положение, поставить на колеса;
- Присоединить шнур питания поз.8. к разъёму сетевому с выключателем и предохранителями поз. 11, а другим концом шнура к источнику питания 130–250В 50 Гц переменного тока. **“ОСТОРОЖНО! Во избежание риска поражения электрическим током изделие должно присоединяться только к сетевому питанию, имеющему защитное заземление”.**
- Перевести переключатель разъёма сетевого поз.11 в положении включено;
- Подъем и опускание стола производится с помощью трехпозиционного тумблера включения сети поз.14. Остановка стола в крайнем верхнем и крайнем нижнем положении происходит автоматически;
- Включение приборов, установленных на столе осуществляется путем присоединения шнура включения прибора в соединитель электрический штепсельный (розетку) поз. 13 (**читать внимательно Порядок подключения приборов в MSO, стоящих на столе, п. 4.**);
- Для фиксации стола предусмотрен тормоз на колесах четырехколесной опоры в сборе поз.2, который срабатывает при нажатии ногой на выступающие рычаги колес четырехколесных опор, после чего стол надежно заблокируется;

8.4 Замена предохранителей, находящихся в разъёме сетевом поз.11, осуществляется следующим образом;

- Отсоедините шнур питания от сети 130–250В 50 Гц, извлеките сетевой шнур из гнезда сетевого разъёма поз.11;
- Подцепите отверткой крышку колодки предохранителей гнезда сетевого разъёма поз.11 и потяните её на себя;
- В освободившейся колодке расположены два предохранителя. Один в рабочем положении, второй- запасной. Рабочий предохранитель находится спереди колодки, запасной- в заднем отсеке колодки. В случае неисправности рабочего предохранителя замените его на запасной и продолжите работу в соответствии с настоящей инструкцией.

9. СТОЛ МЕДИЦИНСКИЙ С ЭЛЕКТРОПРИВОДОМ СТЭП-01 (исп. 2)



СТЭП-01 (исп.2), Рис. 6

Инд. № подл.	Подпись и дата
Взам.инв.	Индв № дуб.
Подпись и дата	

Изм	Лист	№ докум.	Подпись	Дата	СТЭП100.00.00 ИЭ

9.1. ТЕХНИЧЕСКИЕ ДАННЫЕ И ХАРАКТЕРИСТИКИ СТЭП-01 (Исп.2)

Наименование параметров	СТЭП-01(Исп.2)
Напряжение питания, В	130–250В 50 Гц
Потребляемая мощность, Вт	50
Розетки питания устанавливаемых приборов Кол-во, шт./мощность каждой, Вт	1/600
Допустимый вес устанавливаемых приборов, кг	70
Грузоподъемность	90 кг максимум
Минимальная высота стола, мм ± 3%	615
Максимальная высота стола, мм ± 3%	860
Амплитуда хода ± 3%	245
Скорость изменения высоты стола, мм/сек	44 ± 4
Размер столешницы, (мм) ± 5 мм	Прямоугольная 410x550
Габаритные размеры стола в транспортной упаковке (ДxШxВ), мм	590x460x460 (± 5 мм)
Масса стола без упаковки, кг	16 ± 5%
Масса стола в транспортной упаковке, кг.	19 ± 5%
Габаритные размеры (максимально) в собранном виде, мм ВxДxШ ± 5 мм	850x550x410

- Колонна подъемного механизма (Поз.1 Рис.3) выполнена из материала ЛДСП, ГОСТ 32289-2013, толщиной 16мм.
- Четырехколесная опора в сборе с колесами и тормозами (Поз.2 Рис.3) выполнена из квадратного стального профиля 25ммx25ммx1.5мм. (ГОСТ 8639-82)
- Четырехколесная опора покрыта порошковой белой краской RAL9016.
- Покрытие должно соответствовать кл. III-1V.6 ГОСТ 9.032.
- Четырехколесная опора комплектуется 4-мя колесами модели SCtg-50 аппаратные болтовые с тормозами д-50мм производителя Flywheel Caster Manufacturing, Ltd (Guangdong, China) . Колеса к опоре крепятся с помощью 4-х гаек с декоративной головкой DIN1587 колпачковыми декоративными оцинкованными М8,
- Столешница стола (Поз.3 Рис.3) выполнена из материала МДФ облицованная пленкой ПВХ в соответствии ТУ-5683-462752274-2007 ОСТ 1327-82 ГОСТ 20400-80
- Шнур (Соединитель электрический штепсельный) (Поз. 13 Рис.3) по ГОСТ 7396.1-89.
- Разъём сетевой с выключателями и предохранителями (Поз.6 Рис.3) JR-101-1FRS.
- Тумблер подъема-опускания стола (Поз.5 Рис.3). Тумблер не фиксируемый трехпозиционный (ON)-OFF-(ON) 12В/15А 6Р
- Соединитель электрический штепсельный (розетка) (поз.7. Рис. 3.) по ГОСТ 7396.1-89.

Стол СТЭП -01 (Исп. 2) поставляется в разобранном виде. Сборку стола необходимо производить согласно схеме сборки стола. (Рис.7) из составных частей (п. 9.2)

9.2 СОСТАВНЫЕ ЧАСТИ:

- | | |
|--|-------|
| - Столешница (Поз. 3, рис.7) | 1 шт. |
| - Колонна подъемного механизма в сборе (Поз. 1, рис.7) | 1 шт. |
| - Четырехколесная опора в сборе (Поз. 10, рис. 7) | 1 шт. |

9.2.1. КОМПЛЕКТ ПРИНАДЛЕЖНОСТЕЙ

Для проведения сборки стола необходимо произвести соединение составных частей при помощи комплекта принадлежностей:

- | | |
|---|-------|
| - Винт М6 Мебельный с усом ГОСТ 7801-81 | 4 шт. |
| - гайка М6 ГОСТ 5915-70 | 4 шт. |
| - гайка М8 ГОСТ 5915-70 | 1 шт. |
| - Шайба диаметром 6 мм ГОСТ Р 52646-2006 | 4 шт. |
| - Шайба диаметром 8 мм ГОСТ Р 52646-2006 | 1 шт. |
| - Шурупы (саморезы по дереву) ГОСТ 11650-80 | 4 шт. |
| - Ключ 7811-0458С1Х9 ГОСТ2839-80 | 1 шт. |
| - Шнур питания с заземлением IEC 60320 | |

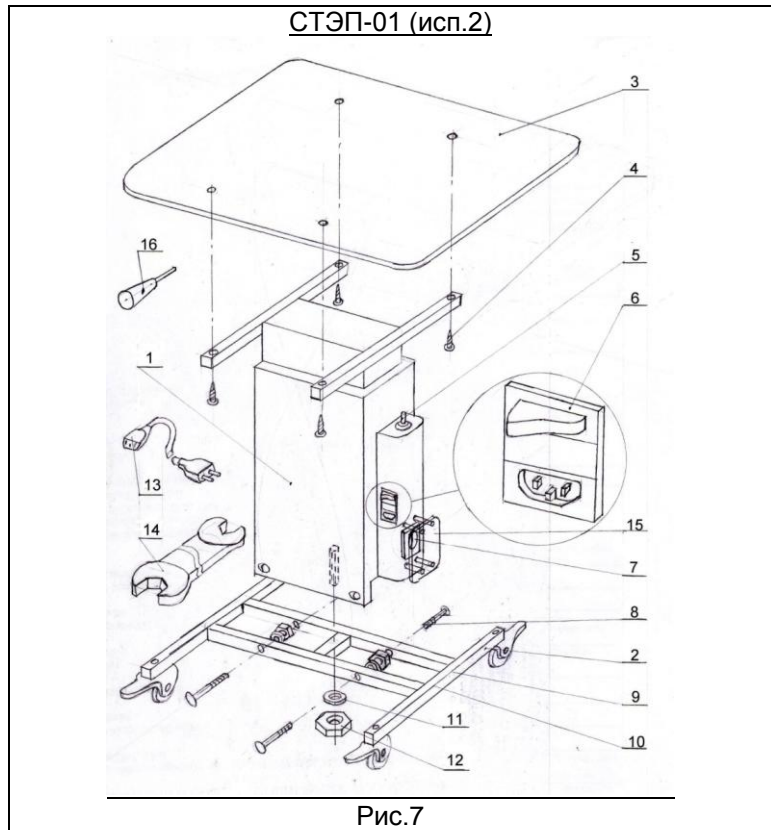
Подпись и дата	
Инв № дуб.	
Взам.инв.	
Подпись и дата	
Инв.№ подл.	

								Лист
								18
Изм	Лист	№ докум.	Подпись	Дата	СТЭП100.00.00 ИЭ			

- С 13|EU –Schuko 10A/250В длина 1.8 м R-10-Cord-C13-S-3 1 шт.
- Предохранители в сетевой колодке ГОСТ Р 50339.0-2003 2 шт.
- Ключ гаечный 10х13, 7811-0458С1Х9 ГОСТ 2839-80 1 шт.
- Отвертка 1 шт.

9.2.2. Документация:

- Паспорт изделия СТЭП100.00.02П 1 шт.
- Инструкция по эксплуатации СТЭП100.00.00ИЭ 1 шт.
- Гарантийный талон 1 шт.



9.3. Правила сборки стола СТЭП-01 (исп.2) Рис.7

- Вскрыть первичную упаковку, визуально проверить на наличие механических повреждений. Вскрыть потребительскую упаковку, достать изделие.
- Поставить колонну подъемного поз.1 (Рис.7) механизма на ровную твердую поверхность с выступающим винтом вверх;
- Установить четырехколесную опору в сборе с колесами и тормозами поз. на выступающий винт колесами вверх;
- Прикрепить четырехколесную опору с помощью гайки поз.12 и шайбы поз.11 к колонне подъемного механизма поз.1 согласно Рис.7. при этом соединение не затягивать;
- Прикрепить четырехколесную опору с боковыми выступами колонны подъемного механизма с помощью 4-х винтов поз.8, 4-х шайб поз.10 и 4-х гаек поз. 9;
- Затянуть все резьбовые соединения с помощью ключа поз.14;
- Уложить столешницу поз.3 на ровную твердую поверхность рабочей поверхностью вниз;
- Поставить колонну подъемного механизма на столешницу и выровнять его относительно центра столешницы;
- С помощью четырех шурупов (саморезов) поз. 4 прикрепить столешницу к колонне подъемного механизма;
- Аккуратно перевернуть стол, приведя его в рабочее положение, поставив его на колеса ;
- Присоединить шнур питания поз.13 к источнику питания 130–250В 50 Гц и другим концом к разъёму сетевому (розетки) поз. 6;
- Перевести переключатель разъёма сетевого поз.6 в положении включено;

Подпись и дата	
Инв № дуб.	
Взам.инв.	
Подпись и дата	
Инв.№ подл.	

Изм	Лист	№ докум.	Подпись	Дата	СТЭП100.00.00 ИЭ	Лист
						19

- Подъём и опускание стола производится с помощью трехпозиционного тумблера включения сети поз.5. Остановка стола в крайнем верхнем и крайнем нижнем положении происходит автоматически;
- Включение приборов, установленных на столе осуществляется путем присоединения шнура включения прибора в соединитель электрический штепсельный (розетку) поз. 7, (**читать внимательно Порядок подключения приборов в МСО, стоящих на столе, п. 4.**);
- Для фиксации стола предусмотрен тормоз на колесах четырехколесной опоры в сборе поз.2, который срабатывает при нажатии ногой на выступающие рычаги колес четырехколесных опор, после чего стол надежно заблокируется;

9.4 Замена предохранителей, находящихся в разъёме сетевом поз.6. осуществляется следующим образом;

- Отсоедините шнур питания от сети, извлеките сетевой шнур из гнезда сетевого разъёма поз.6;
- Подцепите отверткой крышку колодки предохранителей гнезда сетевого разъёма поз.6 и потяните её на себя;
- В освободившейся колодке расположены два предохранителя. Один в рабочем положении, второй- запасной. Рабочий предохранитель находится спереди колодки, запасной- в заднем отсеке колодки. В случае неисправности рабочего предохранителя замените его на запасной и продолжите работу в соответствии с настоящей инструкцией.

10. Конструктивные особенности столов СТЭП-01 (исп. 3), СТЭП-02 (исп.3), СТЭП-02 (исп.4), СТЭП-02(исп.4/1)

Эти столы отличаются конфигурацией формы столешницы и её размерами, количеством установленных розеток, для подключения устанавливаемых приборов



СТЭП-01 (исп.3)
Рис. 8



СТЭП-02 (исп.3) Рис.9



СТЭП-02 (исп.4), СТЭП-02 (исп.4/1)Рис.10

Инва.№ подл.	Подпись и дата
Взам.инв.	Инва № дуб.
Подпись и дата	

Изм	Лист	№ докум.	Подпись	Дата
-----	------	----------	---------	------

СТЭП100.00.00 ИЭ

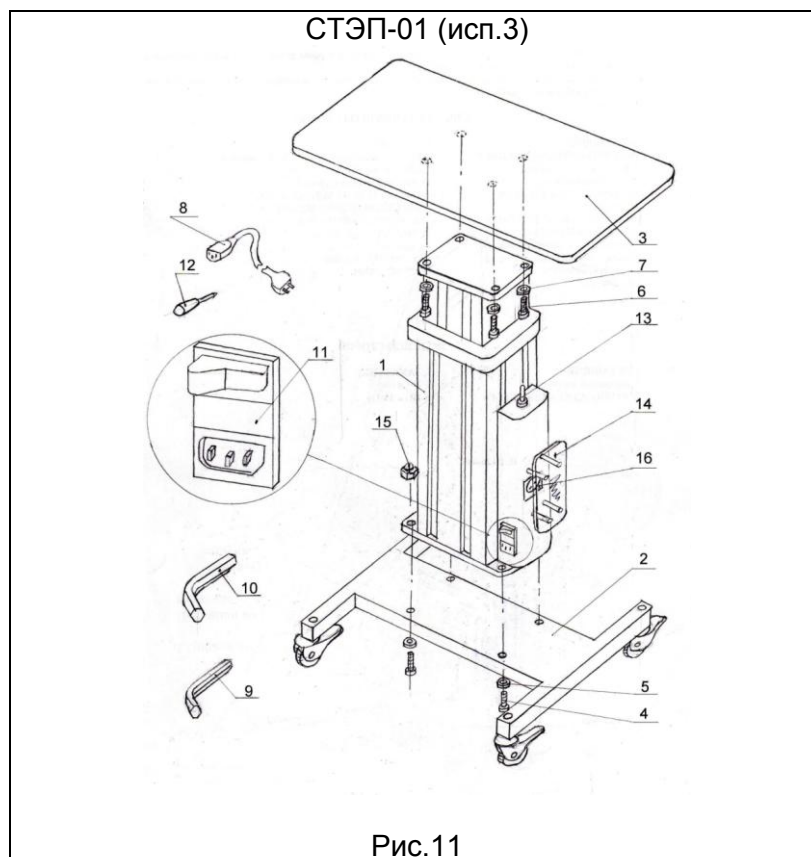
10.1. ТЕХНИЧЕСКИЕ ДАННЫЕ И ХАРАКТЕРИСТИКИ

Наименование параметров	СТЭП-01 (исп.3)	СТЭП-02 (исп.3)	СТЭП-02 (исп.4)	СТЭП-02 (исп.4/1)
Напряжение питания, В	130–250В 50 Гц	130–250В 50 Гц	130–250В 50 Гц	130–250В 50 Гц
Потребляемая мощность, Вт	108 Вт.	108 Вт	(108 Вт).	(108 Вт).
Розетки питания устанавливаемых приборов Кол-во, шт./мощность каждой,Вт	1/600	2/300	2/300	2/300
Допустимы вес устанавливаемых приборов, кг	70	70	70	70
Грузоподъемность макс, кг.	105	105	105	105
Минимальная высота стола, мм	669 ± 3%	669 ± 3%	669 ± 3%	669 ± 3%
Максимальная высота стола, мм	930 ± 3%	930 ± 3%	930 ± 3%	930 ± 3%
Амплитуда хода, мм	261 ± 3%	261 ± 3%	261 ± 3%	261 ± 3%
Скорость изменения высоты стола, мм/сек	18 ± 2	18 ± 2	18 ± 2	18 ± 2
Размер столешницы, мм (±5) мм	Прямоуголь ная 410x550	V-образная 400x980 140 ± 2°	Прямоугольна я 450x900	Прямоугольна я 500x1000
Габаритные размеры стола в транспортной упаковке, мм (±5) мм	590x450x340	Два места 650x1000x150 650x450x290	Два места 500x950x150 650x450x290	Два места 550x1050x150 650x450x290
Масса стола без упаковки, кг	22 (± 5%)	28 (± 5%)	29 (± 5%)	30 (± 5%)
Масса стола в транспортной упаковке, кг	24 (± 5%)	32 (± 5%)	33 (± 5%)	34 (± 5%)
Габаритные размеры (максимально) в собранном виде, мм ВxДxШ (± 5 мм)	930x550x410	930x980x400	930x900x450	930x1000x500

- Колонна подъемного механизма фирмы Motec Electric Corp модель DLC2 (поз.1 Рис.11)
- Четырехколесная опора в сборе с колесами и тормозами (Поз.2 Рис.4) выполнена из квадратного стального профиля 25ммx25ммx1.5мм. (ГОСТ 8639-82) для стола СТЭП-01 (исп.3) и квадратного профиля из профильной трубы 50x25x2,0 мм. (труба прямоугольного сечения 50мм на 25 мм, толщиной стенки 2,0 мм). (ГОСТ 8645-68) для СТЭП-01 (исп. 3 и исп.4). Четырехколесная опора покрыта порошковой белой краской RAL9016. Покрытие должно соответствовать кл. III-1V.6 ГОСТ 9.032.
- Столешница стола (Поз.3 Рис.11) выполнена из материала МДФ облицованная пленкой ПВХ в соответствии ТУ-5683-462752274-2007 ОСТ 1327-82 ГОСТ 20400-80
- Шнур (Соединитель электрический штепсельный) (Поз.8 Рис. 11) по ГОСТ 7396.1-89.
- Разъём сетевой с выключателями и предохранителями (Поз.11 Рис.11) JR-101-1FRS.
- Тумблер подъёма-опускания стола (Поз.13 Рис.11). Тумблер не фиксируемый трехпозиционный (ON)-OFF-(ON) 12В/15А 6Р
- Соединитель электрический штепсельный (розетка) (поз.16 Рис. 11) по ГОСТ 7396.1-89.
- Четырехколесная опора комплектуется 4-мя колесами модели SCtg-50 аппаратные болтовые с тормозами д-50мм производителя Flywheel Caster Manufacturing, Ltd (Guangdong, China) . Колеса к опоре крепятся с помощью 4-х гаек с декоративной головкой DIN1587 колпачковыми декоративными оцинкованными М8,

Инь.№ подл.	Подпись и дата
Взам.инв.	Инь № дуб.
Подпись и дата	

Изм	Лист	№ докум.	Подпись	Дата	СТЭП100.00.00 ИЭ	Лист
						21



Столы СТЭП-01(Исп. 3), СТЭП-02(Исп.3), СТЭП-02(Исп.4), СТЭП-02(Исп-4/1) поставляется в разобранном виде. Сборку стола необходимо производить согласно схеме сборки стола. (Рис.11) из составных частей (п. 9.4)

10.2 СОСТАВНЫЕ ЧАСТИ:

- Столешница (Поз. 3, рис.11) 1 шт.
- Колонна подъемного механизма в сборе (Поз. 1, рис.11) 1 шт.
- Четырехколесная опора в сборе (Поз. 2, рис. 11) 1 шт.

10.2.1. КОМПЛЕКТ ПРИНАДЛЕЖНОСТЕЙ

Для проведения сборки стола необходимо произвести соединение составных частей при помощи комплекта принадлежностей:

- Винт М8 ГОСТ 11738-84 4 шт.
- Декоративная гайка М8 4 шт.
- Шайба диаметром 8 мм ГОСТ Р 52646-2006 4 шт.
- Гайка декоративная М8 4 шт.
- Винт М6 ГОСТ 11738-84 4 шт.
- Шайба диаметром 6мм ГОСТ Р-52646-2006 4 шт.
- Шестигранный ключ 5 мм. ГОСТ 11737-93 1 шт.
- Шестигранный ключ 6 мм. ГОСТ 11737-93 1 шт.
- Шнур питания с заземлением IEC 60320 С 13|EU –Schuko 10A/250В длина 1.8 м R-10-Cord-C13-S-3 1 шт.
- Предохранители в сетевой колодке ГОСТ Р 50339.0-2003 2 шт.
- Отвертка 1 шт.

10.2.2. ДОКУМЕНТАЦИЯ:

- Паспорт изделия для стола:
 - СТЭП-01(Исп.3) - СТЭП100.00.03П 1 шт.
 - СТЭП-02(Исп.3) - СТЭП100.00.06П 1 шт.

Инва.№ подл.	Подпись и дата
Взам.инв.	Инва.№ дуб.
Подпись и дата	Подпись и дата

Изм	Лист	N докум.	Подпись	Дата	СТЭП100.00.00 ИЭ	Лист
						22

СТЭП-02(Исп.4) - СТЭП100.00.07П	1 шт.
СТЭП-02(Исп.4/1) - СТЭП100.00.07/1П	1 шт.
1 шт.	
- Инструкция по эксплуатации СТЭП100.00.00ИЭ	1 шт.
- Гарантийный талон	1 шт.

10.3. ПРАВИЛА СБОРКИ СТОЛОВ СТЭП-01(исп.3), СТЭП-02(исп.3), СТЭП-02 (исп.4) и СТЭП-02 (исп.4/1)

- Вскрыть первичную упаковку,
 - Уложить столешницу поз. 3 рабочей поверхностью вниз на ровное основание (стол, пол и т.д.) буксами вверх;
 - Поставить колонну подъемного механизма поз. 1 на столешницу и выровнять отверстия в платформе колонны подъемного механизма с буксами в столешнице;
 - Четырьмя винтами М6 (поз. 6 и четырьмя шайбами поз.7, используя ключ 5 мм поз.9, прикрепить столешницу к колонне подъемного механизма. Соединение затянуть;
 - Установить четырехколесную опору в сборе с колесами и тормозами поз. 2 на платформу, совместив четыре отверстия с отверстиями на платформе колонны подъемного механизма поз.1;
 - Прикрепить четырехколесную платформу в сборе с колесами и тормозами четырьмя винта М8 поз.4 и четырьмя шайбами поз. 5 и декоративными гайками поз.15 к колонне подъемного механизма и затянуть шестигранным ключом 6 мм. Поз.10. При этом колеса должны быть направлены вверх;
 - Аккуратно перевернуть стол, приведя его в рабочее положение, поставить на колеса;
 - Присоединить шнур питания поз.8. к разъёму сетевой с выключателями и предохранителями (Поз.11, Рис 4), а другим концом шнура к источнику питания 130–250В 50 Гц переменного тока;
 - Перевести переключатель разъёма сетевого поз.11 в положении включено;
 - Подъём и опускание стола производится с помощью ручного переключателя - Тумблер нефиксированный трехпозиционный (ON) – OFF – (ON) 12 В/15А 6Р (поз.13 Рис.4). Остановка стола в крайнем верхнем и крайнем нижнем положении происходит автоматически;
 - Включение приборов, установленных на столе осуществляется путем присоединения шнура включения прибора в соединитель электрический штепсельный (розетку) (Поз.16. Рис.4). (**Читать внимательно Порядок подключения приборов в MSO, стоящих на столе, п. 4.**);
 - Для фиксации стола предусмотрен тормоз на колесах четырехколесной опоры в сборе поз.2, который срабатывает при нажатии ногой на выступающие рычаги колес четырехколесных опор, после чего стол надежно заблокируется.
- Замена предохранителей.
Замена предохранителей находящихся в разъёме сетевом (поз.11 Рис. 11) производится аналогично п.9.4 настоящей инструкции.

11. ТРАНСПОРТИРОВАНИЕ И ХРАНЕНИЕ

- 10.1 Столы транспортируют всеми видами транспорта в крытых транспортных средствах в соответствии с требованиями ГОСТ Р 50444 и правилами перевозки грузов, действующими на каждом виде транспорта.
- 10.2 Условия транспортирования – по условиям хранения 5 ГОСТ 15150.
- 10.3 Столы в упаковке предприятия-изготовителя должны храниться на складах поставщика и потребителя в условиях хранения 1 по ГОСТ 15150.

12. МЕТОДЫ СТЕРИЛИЗАЦИИ

Данный вид медицинских изделий не требует стерилизации.

13. ДЕЗИНФЕКЦИЯ

Проведите дезинфекцию по МУ-287-113 3% раствором перекиси водорода по ГОСТ 177 с добавлением 0,5% моющего средства типа «Лотос» по ГОСТ 25644, либо 1% -ым раствором злорамина по ТУ 6-01-4689387-16

14. МАРКИРОВКА ИЗДЕЛИЯ

14.1.Маркировка стола должна соответствовать ГОСТ Р 50444, ГОСТ Р МЭК 60601-1 и ГОСТ Р ИСО 15223-1.

14. 2. На каждый стол должен быть приклеен ярлык (Гарантийный сертификат), на котором должно быть указано:

- товарный знак предприятия-изготовителя;
- наименование изделия;
- обозначение настоящих технических условий;
- дата выпуска;
- серийный номер;
- напряжение питания;

Инв.№ подл.	Подпись и дата	Взам.инв.	Инв № дуб.	Подпись и дата	<p>СТЭП100.00.00 ИЭ</p>	Лист
						23
Изм	Лист	№ докум.	Подпись	Дата		

- потребляемая мощность;
- адрес производителя.

14.3. Надписи на ярлыке должны быть выполнены фотохимическим способом или гравировкой. Маркировка должна быть четкой. Буквы и цифры в каждом слове маркировки должны лежать на одной линии, не имея прерывистости, протравленных точек и других дефектов.

14.4. Транспортная маркировка – по ГОСТ 14192.

На транспортную тару должны быть нанесены манипуляционные знаки, соответствующие значениям: «Беречь от влаги», «Верх», «Хрупкое, Осторожно».

15. УПАКОВКА

15.1. Упаковка прибора должна соответствовать ГОСТ Р 50444, ГОСТ 13762 и ниже перечисленным требованиям.

15.2. Перед упаковыванием должны быть выполнены следующие требования:

- проверена комплектность прибора согласно п.1.2 настоящих технических условий;
- произведена консервация прибора и его составных частей в соответствии с ГОСТ 9.014 для изделий группы 11-3, при условии хранения по категории 1 по ГОСТ 15150 вариант защиты ВЗ-1, вариант внутренней упаковки ВУ- 4;
- должны быть отсоединены выступающие части. Для защиты от проникновения атмосферных загрязнений необходимо обертывать приборы или обивать изнутри тару водонепроницаемым материалом. Разрыв водонепроницаемого материала не допускается. Металлические элементы креплений (болты, зажимы, шайбы и т.д.) должны быть устойчивы к воздействию коррозии.

15.3 Срок хранения не более 2 лет, без переконсервации.

15.4. Габаритные размеры, масса брутто грузовых единиц должны соответствовать конструкторской документации, утвержденной в установленном порядке.

16. ХРАНЕНИЕ И СРОК ГОДНОСТИ

Срок хранения не менее 2 лет. Гарантийный срок эксплуатации - 12 месяцев, со дня продажи.

16.1 Полный средний срок службы изделия до списания, не менее 7 лет. За предельное состояния принимают такое состояние стола, при котором годовая стоимость ремонтов для восстановления его работоспособности достигает 50% стоимости нового изделия.

17. ГАРАНТИИ ИЗГОТОВИТЕЛЯ

17.1. Предприятие-изготовитель гарантирует соответствие стола требованиям настоящих технических условий при соблюдении условий эксплуатации, транспортирования и хранения.

17.2. На механические повреждения конструкции изделия (вмятины, царапины, сколы. повреждения лакокрасочных покрытий и элементов управления, пятна от воздействия агрессивных химических веществ) данные гарантийные обязательства не распространяются. Также гарантия не распространяется на расходные материалы-предохранители.

17.3. Гарантийный срок эксплуатации изделия 12 месяцев со дня продажи.

17.4. Для выполнения гарантийного ремонта следует предъявить паспорт на медицинское изделие с подписью продавца, печатью торгующей организации или паспорт на медицинское изделие и товарно-транспортную накладную,

17.5. Гарантийное обслуживание производится по адресу г. Москва ул. Тимирязевская д.1 стр.2 Тел. (495) 234-32-40, email: info@spetsmedpribor.ru

18. ТРЕБОВАНИЯ ОХРАНЫ ОКРУЖАЮЩЕЙ СРЕДЫ

18.1 Материалы, из которых производятся столы по степени воздействия на организм человека, не являются токсичными. Использование их в нормальных комнатных или атмосферных условиях не требует дополнительных мер предосторожности. В соответствии с ГОСТ 12.1.007-76 материалы не являются опасными.

18.2 Материалы не обладает способностью образовывать токсические соединения в воздушной среде и сточных водах в присутствии других веществ или факторов при температуре окружающей среды. Материалы не являются озоноразрушающим веществом.

18.3 При сборе, временном хранении и транспортировании отходов производства должно обеспечиваться соблюдение требований СанПиН 2.1.7.1322-03. Образующиеся при переработке твердые отходы нетоксичны, обезвреживания не требуют.

Нормы ресурсосбережения – по ГОСТ 30772 и ГОСТ Р 52108.

Инв.№ подл.	Подпись и дата	Взам.инв.	Инв № дуб.	Подпись и дата	Лист
СТЭП100.00.00 ИЭ					Лист

18.4 Контроль выбросов в атмосферу должен осуществляться в соответствии с ГОСТ 17.2.3.02-78.

Содержание вредных веществ в выбросах в атмосферу, сбросах в водоемы и загрязнения почвы должно соответствовать «Санитарным нормам проектирования промышленных предприятий», МУ 2.1.7.730-99, ГН 2.1.6.1338-03, ГН 2.1.5.1315-03, СанПиН 2.1.5.980-00.

19. УТИЛИЗАЦИЯ

19.1 По окончании срока службы изделие должно быть утилизировано, как отходы класса А по СанПиН 2.1.7.2790.

19.2 Методы и способы утилизации определяются нормативной документацией лечебно-профилактического учреждения.

20. ТЕХНИЧЕСКОЕ ОБСЛУЖИВАНИЕ

20.1. Все процедуры по обслуживанию, перечисленные выше, (замена предохранителей, проверка соединения проводов) должны выполняться после отсоединения стола от сети. При возникновении неисправностей, не устраняемых с помощью этих процедур, обращайтесь к специалистам по установке изделия.

20.2 Так же необходимо производить профилактическое техническое обслуживание, раз в неделю, осмотр, проверка всех соединений, что обеспечит продолжительную и безопасную эксплуатацию мед.изделия.

20.3. Все работы по профилактическому обслуживанию должны производиться **ОБСЛУЖИВАЮЩИМ ПЕРСОНАЛОМ**, прошедшим необходимое обучение работе с оборудованием.

21. ИЗГОТОВИТЕЛЬ

ООО НПО «СПЕЦМЕДПРИБОР», 127422, г. Москва, ул. Тимирязевская д.1 стр.2, подъезд №1, этаж 7. Тел. (495) 234-32-40, 611-50-59

22. РЕКЛАМАЦИИ НА МЕДИЦИНСКОЕ ИЗДЕЛИЕ

Рекламации, касающиеся качества медицинского изделия, отправлять по адресу: 127422, г. Москва, ул. Тимирязевская д.1 стр.2 подъезд №1, этаж 7. Тел. (495) 234-32-40, 611-50-59, info@spetsmedpribor.ru.

23. СЕРВИСНОЕ ОБСЛУЖИВАНИЕ И РЕМОНТ МЕДИЦИНСКОГО ИЗДЕЛИЯ

Сервисное обслуживание и ремонт медицинского изделия осуществляется по адресу: ООО НПО «СПЕЦМЕДПРИБОР», 127422, г. Москва, ул. Тимирязевская д.1 стр. 2, подъезд №1, этаж 7.

Инв.№ подл.	Подпись и дата	Инв № дуб.	Взам.инв.	Подпись и дата	Изм	Лист	N докум.	Подпись	Дата	Лист
СТЭП100.00.00 ИЭ										25

