

# **Щелевая лампа SL-95**

## **Инструкция по эксплуатации**

**Shin-Nippon**

TTD-07-SL-95-002E  
2010.4.30

## Содержание









1. Введение.....	3
2. Меры безопасности.....	4
3. ЭМС.....	6
4. Общий вид.....	10
5. Составные части.....	13
6. Установка.....	14
7. Работа с устройством.....	15
8. Техническое обслуживание.....	17
9. Технические характеристики.....	19

# 1. Введение

В данной инструкции рассказывается о корректном и безопасном использовании щелевой лампы SL-95. Перед началом работы внимательно прочитайте инструкцию. Храните инструкцию под рукой.

- (1) Информация в инструкции может изменяться без уведомления.
- (2) О замеченных опечатках или ошибках сообщите дистрибьютору.
- (3) При отсутствии каких-либо страниц инструкции обратитесь к дистрибьютору.

## Символы безопасности

	Опасно	Игнорирование предупреждения может привести к травме со смертельным исходом.
	Внимание	Игнорирование предупреждения может привести к травме или к поломке оборудования.
		Запрещенное действие.
		Обязательное действие.
		Этикетка на корпусе с номером модели и серийным номером.
		Следуйте указаниям инструкции.
		Оборудование типа EN60601-1B.
		Метка CE.

## 2. Меры безопасности

■ Не прикасайтесь к оптическим частям, так как это может исказить результаты измерений. По окончании работы накрывайте прибор чехлом.

■ Условия для работы и хранения

	Температура	Относительная влажность
Работа	+10 °C ÷ +40°C	30% ÷ 90%
Хранение	-10 °C ÷ +55°C	10% ÷ 95%

Не допускайте образования конденсата.

■ При появлении необычного шума или запаха немедленно отключите прибор от сети и сообщите дистрибьютору.

■ К работе с прибором допускается только прошедший обучение персонал.

■ Не допускайте падения прибора.

■ При неисправности не пытайтесь починить прибор самостоятельно. Отключите его от сети и обратитесь к специалистам фирмы-дистрибьютора.











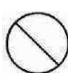
### Внимание

	Не пытайтесь самостоятельно разобрать, отремонтировать или модернизировать устройство. Обратитесь к специалистам фирмы-дистрибьютора.
	При появлении необычного шума или запаха немедленно отключите прибор от сети и сообщите дистрибьютору.
	Устанавливайте прибор на устойчивую и прочную поверхность.



### Опасно

	Сетевая розетка, к которой подключается прибор, должна иметь заземление.
	Следите за чистотой вилки сетевого шнура.
	Не беритесь за вилку сетевого шнура влажными руками.
	Не допускайте попадания воды на сетевой шнур.
	Не перекручивайте сетевой шнур, не дергайте, не ставьте на него тяжелые предметы. При повреждении сетевого шнура замените его новым.
	Следите за исправностью контактов сетевого шнура.

	Проверьте корректное присоединение сетевого шнура.
	Для отсоединения сетевого шнура беритесь за вилку.
	Перед перемещением прибора отключите питание и отсоедините сетевой шнур.
	Не устанавливайте прибор вблизи источников взрывоопасных и легковоспламеняемых веществ.
	Не устанавливайте прибор в местах с высокой температурой и влажностью, скопления пыли, выделения газов, соли или серы.
	Следите, чтобы прибор не подвергался ударам или избыточному давлению.
	В процессе работы следите за нормальным функционированием устройства.
	При перемещении устройства используйте его упаковку, чтобы защитить от ударов.
	Не кладите на устройство легковоспламеняемые предметы.

### 3. Электромагнитная совместимость (ЭМС)

SL-95 является медицинским электрическим устройством, поэтому должен устанавливаться и использоваться в соответствии с нормами ЭМС.

- (1) Специальный кабель для присоединения к источнику питания - стандарта UL, EU
- (2) Эмиссия возрастает при использовании кабелей, присоединенных частей, стандартных частей. Устойчивость к помехам при этом уменьшается.

(3) Помехи для другого оборудования

Не устанавливайте другие устройства слишком близко к SL-95.

Не устанавливайте другие устройства на SL-95.


При необходимости таких действий проверьте нормальную работу оборудования.

#### EMC (IEC6060 EMC IEC60601-1-2:2007)

Электромагнитная эмиссия		
Прибор предназначен для работы в следующих условиях. Пользователь прибора должен обеспечить такие условия.		
Тест эмиссии	Соотв.	Указания
РЧ эмиссия CISPR 11	Group 1	Прибор использует РЧ только внутри. Поэтому РЧ эмиссия прибора слаба и не создает помех соседним устройствам.  Прибор предназначен для любых учреждений, кроме бытовых, и присоединяется к общей низковольтной сети.
РЧ эмиссия CISPR 11	Class B	
Гармонические эмиссии IEC 61000-3-2	Нет	
Колебания напряжения/ Электронный шум IEC 61000-3-3	Соответств.	

Электромагнитная защита			
Прибор предназначен для работы в следующих условиях. Пользователь должен обеспечить такие условия.			
Тест устойчивости	IEC 60601 Тест уровня	Уровень соответствия	Указания
Электростатический разряд (ESD) IEC 61000-4-2	$\pm 6$ кВ в контакте $\pm 8$ кВ по воздуху	$\pm 6$ кВ в контакте $\pm 8$ кВ по воздуху	Пол должен быть деревянный, бетонный или из керамической плитки. Присинтетическомпокрытииотносительнаявлажностьдолжнабытьне менее 30%.

Переходный процесс IEC 61000-4-4	$\pm 2$ кВ для цепи питания	$\pm 2$ кВ для цепи питания	Типовая сеть промышленного или медицинского назначения.
Импульс напряжения IEC 61000-4-5	$\pm 1$ кВ цепь на цепь $\pm 2$ кВ цепь на землю	$\pm 1$ кВ цепь на цепь $\pm 2$ кВ цепь на землю	Типовая сеть промышленного или медицинского назначения.
Падение напряжения, краткие прерывания и колебания напряжения в цепи питания IEC 61000-4-11	$<5\%$ $U_T$ ( $>95\%$ падения $U_T$ ) для 0.5 цикла  $40\%$ $U_T$ ( $60\%$ падения $U_T$ ) для 5 циклов  $70\%$ $U_T$ ( $30\%$ падения $U_T$ ) для 25 циклов  $<5\%$ $U_T$ ( $>95\%$ падения $U_T$ ) для 5 с	$<5\%$ $U_T$ ( $>95\%$ падения $U_T$ ) для 0.5 цикла  $40\%$ $U_T$ ( $60\%$ падения $U_T$ ) для 5 циклов  $70\%$ $U_T$ ( $30\%$ падения $U_T$ ) для 25 циклов  $<5\%$ $U_T$ ( $>95\%$ падения $U_T$ ) для 5 с	Типовая сеть промышленного или медицинского назначения. Для непрерывной работы в условиях бросков напряжения рекомендуется использовать бесперебойный источник питания или батарею.
Частота сети (50/60 Гц) Магнитное поле IEC 61000-4-8	3 А/м	3 А/м	Магнитные поля от сети не должны превышать типовые уровни для типовых промышленных сетей.
Замечание $U_T$ напряжение сети до применения теста.			

Электромагнитная помехозащищенность			
Прибор предназначен для работы при следующих условиях. Пользователь должен обеспечить такие условия.			
Тест помехозащищенности	IEC 60601 Тестовый уровень	Уровень соотв-ия	Указания
РЧ проводника IEC 61000-4-6	3 ср.кв.В 150 кГц ÷ 80 МГц	3 ср.кв.В	<p>Не следует использовать портативные и мобильные средства РЧ связи на расстоянии от прибора (включая кабели) ближе рассчитанного по следующей формуле.</p> <p>Рекомендуемое расстояние</p> $d = 1.2\sqrt{P}$ $d = 1.2\sqrt{P} \quad 80 \text{ МГц} \div 800 \text{ МГц}$ $d = 2.3\sqrt{P} \quad 800 \text{ МГц} \div 2.5 \text{ ГГц}$ <p>где <math>P</math> - максимальная выходная мощность передатчика в ваттах (Вт) по данным производителя, <math>d</math> - рекомендуемое расстояние в метрах (м).</p>
Излучаемая РЧ IEC 61000-4-3	3 В/м 80 МГц ÷ 2.5 ГГц	3 В/м	<p>Сила полей от фиксированных РЧ передатчиков, определяемая местной электромагнитной службой, <sup>a</sup> должна быть ниже уровня соответствия в каждом диапазоне частоты. <sup>b</sup></p> <p>Оборудование, имеющее следующее обозначение, может создавать помехи:</p> 
Замечание 1 при 80 МГц и 800 МГц применяется высокочастотный диапазон.			
Замечание 2 Эти указания могут применяться не во всех ситуациях. Распространение электромагнитных волн зависит от поглощения и отражения от разных структур и объектов.			
<sup>a</sup> Силу полей от фиксированных передатчиков невозможно теоретически предсказать с высокой точностью. Для измерения электромагнитного поля необходимо обратиться в местную службу. Если сила поля превышает приведенный допустимый уровень, необходимо проверить работу прибора. При наличии помех необходимо переориентировать или переместить прибор.			
<sup>b</sup> При выходе частоты за пределы диапазона 150 кГц ÷ 80 МГц сила поля должна быть менее 3 В/м.			



Рекомендуемое расстояние между РЧ оборудованием и прибором			
Прибор предназначен для использования в условиях контролируемого РЧ излучения. Следует соблюдать минимальное безопасное расстояния между прибором и РЧ оборудованием для предотвращения помех. Минимальное расстояние должно соответствовать максимальной выходной мощности этого оборудования.			
Максимальная выходная мощность передатчика  W	Расстояние в соответствии с частотой датчика в метрах		
	150кГц ÷ 80МГц  $d = 1.2\sqrt{P}$	80МГц ÷ 800МГц  $d = 1.2\sqrt{P}$	800МГц ÷ 2.5ГГц  $d = 2.3\sqrt{P}$
0.01	0.12	0.12	0.23
0.1	0.38	0.38	0.73
1	1.2	1.2	2.3
10	3.8	3.8	7.3
100	12	12	23
Для передатчиков с максимальной мощностью, не указанной в таблице, рекомендуемое расстояние $d$ в метрах (м) может быть рассчитано по формуле частоты передатчика, где $P$ - максимальная выходная мощность передатчика в ваттах (Вт) по данным производителя. Замечание 1 при 80 МГц и 800 МГц применяется высокочастотный диапазон. Замечание 2 Эти указания могут применяться не во всех ситуациях. Распространение электромагнитных волн зависит от поглощения и отражения от разных структур и объектов.			

(7) Основное действие оборудования

No.	Основное действие оборудования	Режим работы
1	Щелевой свет направлен на глазное яблоко для наблюдения окружающих тканей	Рабочий режим
2	Щелевой свет отключен	Режим отключения

## 4. Состав упаковки



Внимание

■ Утилизация упаковочных материалов производится в соответствии с местными правилами.

■ Откройте упаковку и проверьте наличие и целостность всех частей. При отсутствии или повреждении каких-либо частей немедленно сообщите об этом дистрибьютору. Рекомендуем сохранить упаковку для дальнейшего использования при переноске устройства.

Стандартный комплект

- Основной блок щелевой лампы – 1
- Стол & блок питания – 1
- Блок подбородника – 1
- Крышка шестерни – 2
- Винт крышки шестерни – 4
- Пластина защиты от дыхания – 1
- Бумага для подбородника – 1
- Тестовый стержень – 1
- Инструкция по эксплуатации – 1
- Фиксационная лампа – 2
- Галогенная лампа – 1
- Запасной предохранитель – 2
- Сетевой шнур – 1
- Ключ для шестигранной гайки (5мм) – 1

Дополнительные принадлежности

- Выдвижной ящик
- Упор для руки
- Линза Руби

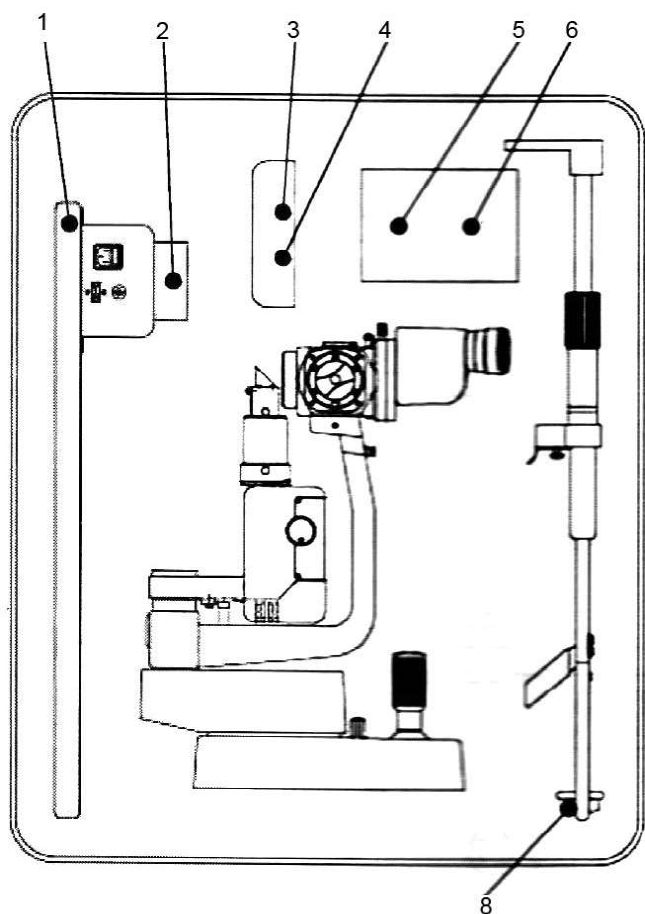


Рис.1

- 1 – Стол
- 2 – Чехол
- 3 – Крышка шестерни
- 4 – Бумага для подбородника
- 5 – Коробка для принадлежностей
- 6 – Пластина защиты от дыхания

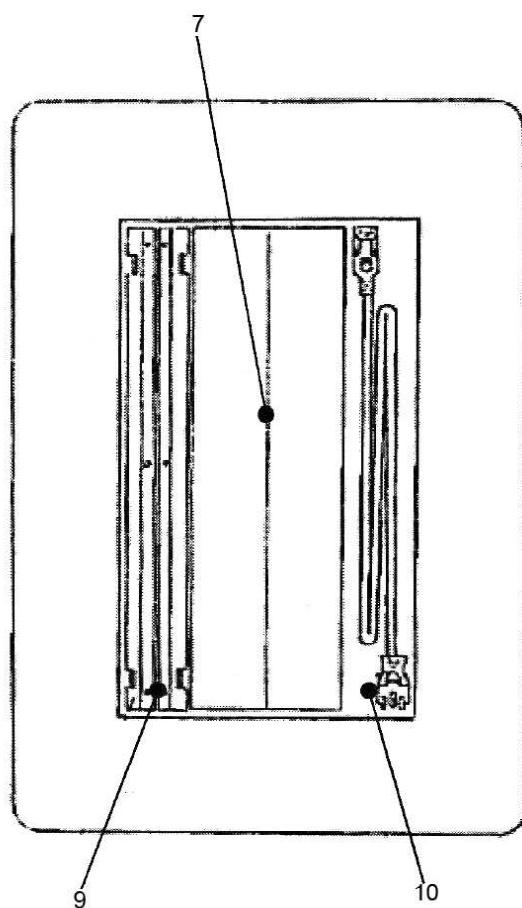
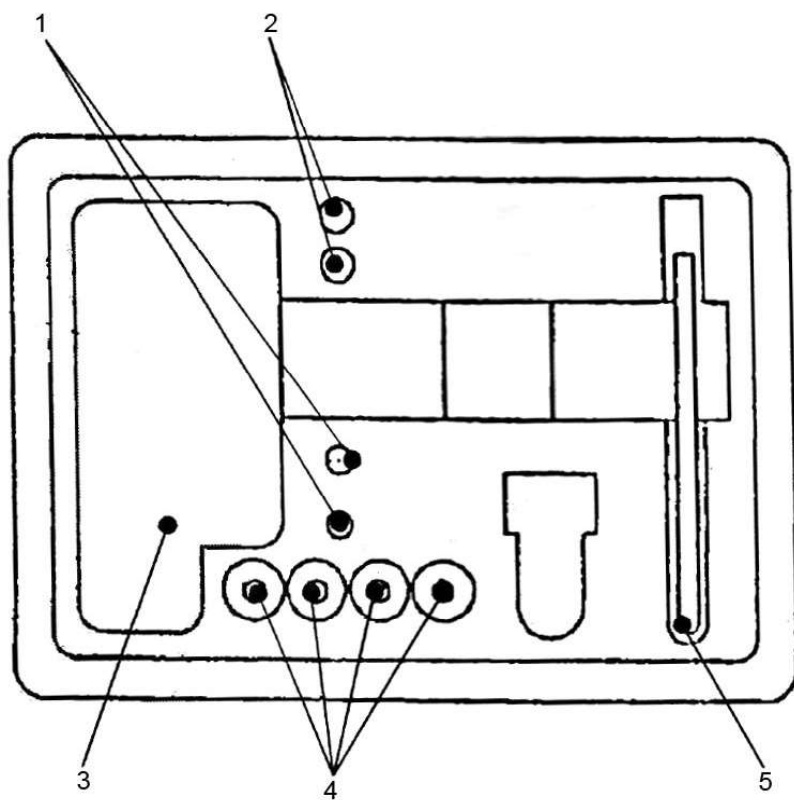


Рис.2

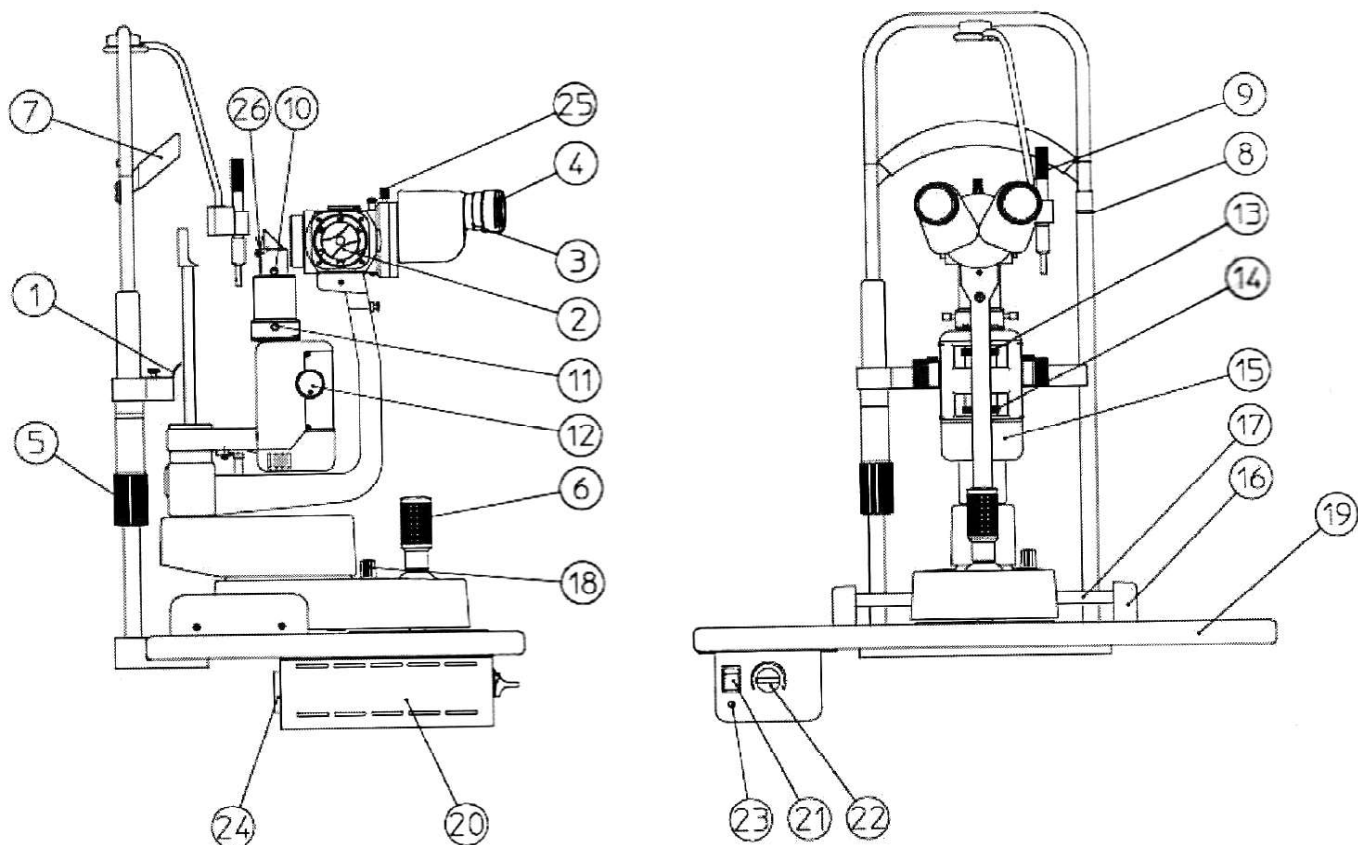
- 7 – Выдвижной ящик (дополнительно)
- 8 – Блок подбородника
- 9 – Тестовый стержень
- 10 – Сетевой шнур



- 1 – Запасной предохранитель
- 2 – Фиксационная лампа
- 3 – Галогенная лампа
- 4 – Винт для блока подборника
- 5 – Ключ для шестигранной гайки

Рис.3

## 5. Составные части



- 1 Подбородник
- 2 Регулятор увеличения
- 3 Кольцо диоптрийной настройки
- 4 Окуляр
- 5 Регулятор подбородника
- 6 Джойстик
- 7 Упор для головы
- 8 Метка уровня глаза
- 9 Фиксационная лампа
- 10 Ручка сканирования
- 11 Ручка вращения щелевого изображения
- 12 Регулятор ширины щели
- 13 Селектор фильтра
- 14 Диск управления апертурой
- 15 Корпус лампы
- 16 Крышка шестерни
- 17 Направляющая планка
- 18 Ручка блокировки основания
- 19 Стол
- 20 Блок питания
- 21 Кнопка питания
- 22 Ручка настройки яркости
- 23 Контрольная лампа
- 24 Держатель предохранителя

## 6. Установка



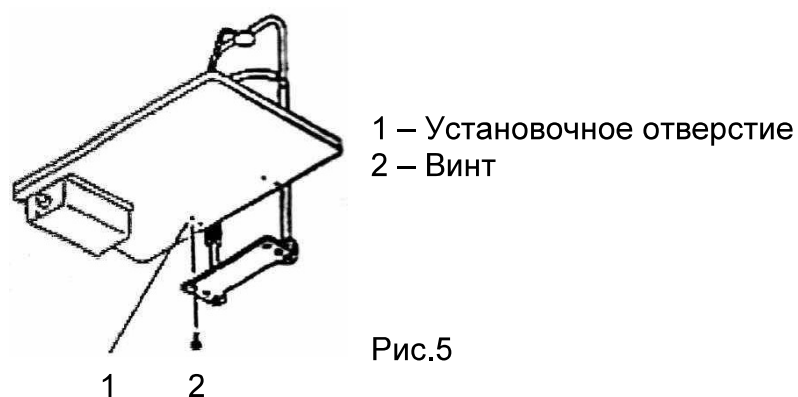
Внимание

■ Не устанавливайте прибор в местах с высокой температурой и влажностью, скопления пыли.

■ Обращайтесь с устройством бережно, не подвергайте его ударам.

1) Выньте из упаковки стол (рис.1).

2) Закрепите подбородник на задней части стола, используя винты из комплекта (рис.5).

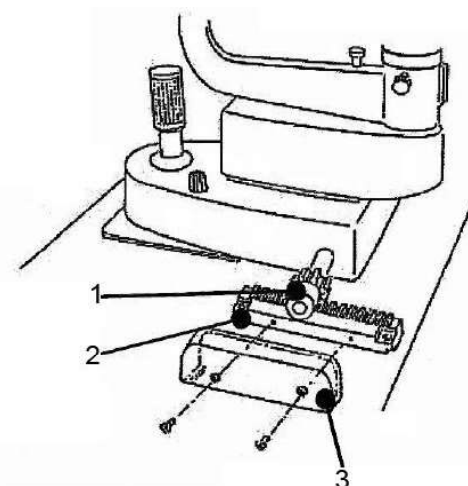


3) Установите столешницу на стол и зафиксируйте ее.

4) Убедитесь, что корпус щелевой лампы расположен параллельно двум зубчатым рейкам, и шестерни по обеим сторонам соединяются с рейками. Если корпус перекошен, он не будет работать корректно (рис.6).

5) Зафиксируйте крышку шестерни винтами.

- 1 – Шестерня
- 2 – Зубчатая рейка
- 3 – Крышка



6) Присоедините провода от блока питания к щелевому осветителю и фиксационной лампе, сетевой шнур от трансформатора к блоку питания.

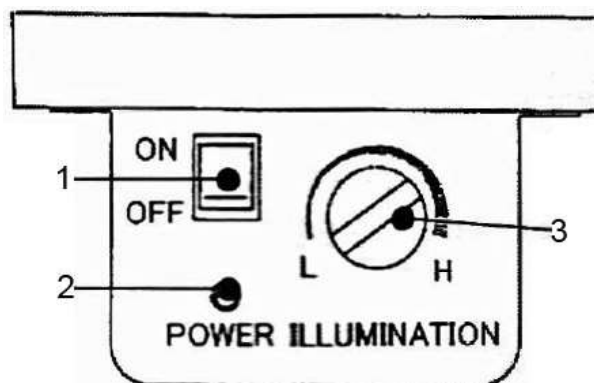


## 7. Работа с устройством

### 1. Блок питания

Поверните ручку настройки яркости по часовой стрелке

Настройте среднюю яркость щелевой лампы, при которой возможно отчетливое наблюдение. Яркость можно увеличить, но это сокращает срок службы лампы.

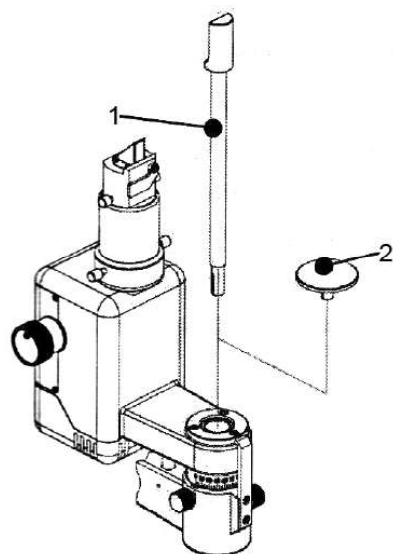


- 1 – Кнопка питания
- 2 – Индикаторная лампа
- 3 – Ручка настройки яркости

Рис.8

### 2. Бинокулярный микроскоп

Снимите крышку и вставьте стержень фокусировки в отверстие плоской поверхностью к бинокулярному микроскопу.



- 1 – Стержень фокусировки
- 2 – Крышка

Рис.9

Поворачивая ручки настройки, отрегулируйте фокус окуляров (в направлении от максимального плюса к минусу). Изображение стержня фокусировки должно стать отчетливым.

Отрегулируйте призму в соответствии с межзрачковым расстоянием оператора.

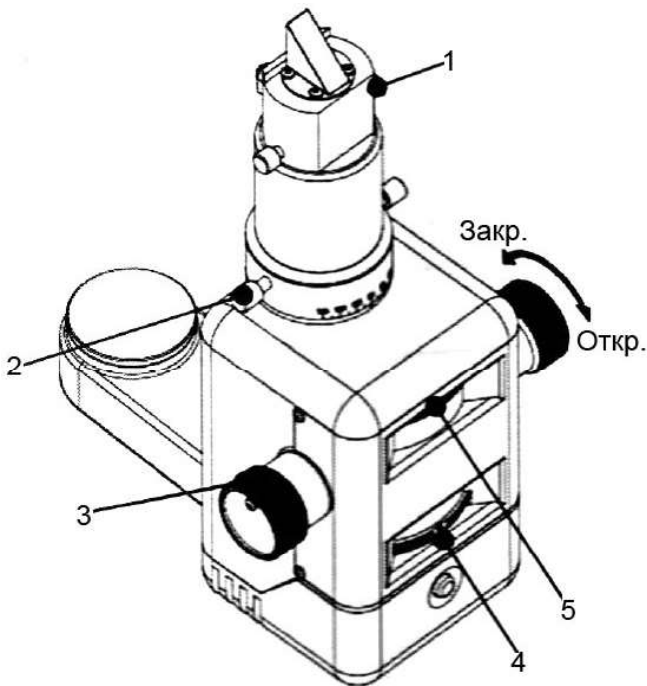
### 3. Размещение пациента

Отрегулируйте высоту подбородника так, чтобы глаза пациента были на уровне метки на боковой стороне упора для головы.

Используя джойстик, можно изменять горизонтальную или вертикальную позицию устройства.

### 4. Осветитель

Сканирование роговицы щелевым светом производится с помощью ручки (1).



- 1 – Ручка сканирования светом
- 2 – Ручка вращения щелевого изображения
- 3 – Регулятор ширины щели
- 4 – Селектор фильтра
- 5 – Диск управления апертурой

При повороте ручки (2) оптическая ось щели поворачивается от вертикали через наклонные позиции к горизонтали.

Для изменения ширины щели поворачивайте ручку правую или левую ручку с насечкой (3).

Для выбора фильтра используется селектор (5). Стандартные фильтры: кобальтовый синий (синяя точка), зеленый (зеленая точка), теплопоглощающий (белая точка), открытая апертура (желтая точка).

С помощью регулятора апертуры (4) можно установить апертуру щели 0.2, 1, 3, 5, 8 и 15мм.

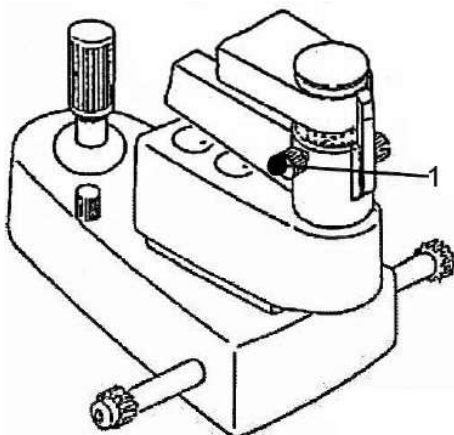
#### 5. Увеличение

Поворачивая ручку увеличения, можно установить 6.4x, 10x, 16x, 25x и 40x для стандартных окуляров 12.5x.

#### 6. Основание и стойка прибора

Щелевой осветитель и микроскоп можно одновременно заблокировать, закручивая ручку блокировки кронштейна. Микроскоп можно заблокировать отдельно от щелевого осветителя, поворачивая ручку на противоположной стороне кронштейна.

Кольцо шкалы располагается между кронштейном микроскопа и кронштейном щелевой лампы. Метка указывает угол между микроскопом и блоком осветителя.



Ручка блокировки кронштейна осветителя



## 8. Техническое обслуживание

### 1. Замена лампы



Внимание Отключите питание и отсоедините прибор от сети.

- 1) Перед заменой лампы дождитесь, пока она остынет.
- 2) Используйте для замены лампу того же типа. Галогенные лампы 6В/20Вт бывают разных размеров и могут не подойти для данного устройства.
- 3) Обращайтесь с лампой бережно.
- 4) Не беритесь за лампу голыми руками, так как на поверхности могут остаться отпечатки, уменьшающие яркость.
- 5) Нажимая на кнопку, опустите корпус лампы.
- 6) Снимите пластиковый корпус лампы, используя маленькую отвертку.
- 7) Вытяните галогенную лампу в направлении стрелки.
- 8) Установите новую лампу.
- 9) Проверьте корректность установки и чистоту лампы. Установите пластиковый корпус лампы.
- 10) Закройте корпус лампы, нажимая на кнопку.

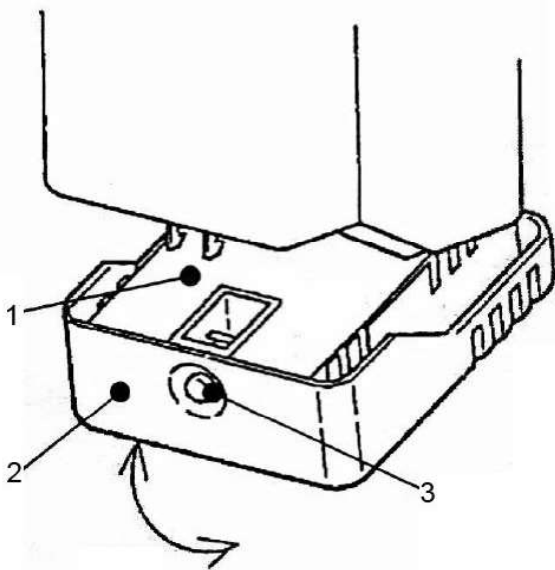


Рис.12

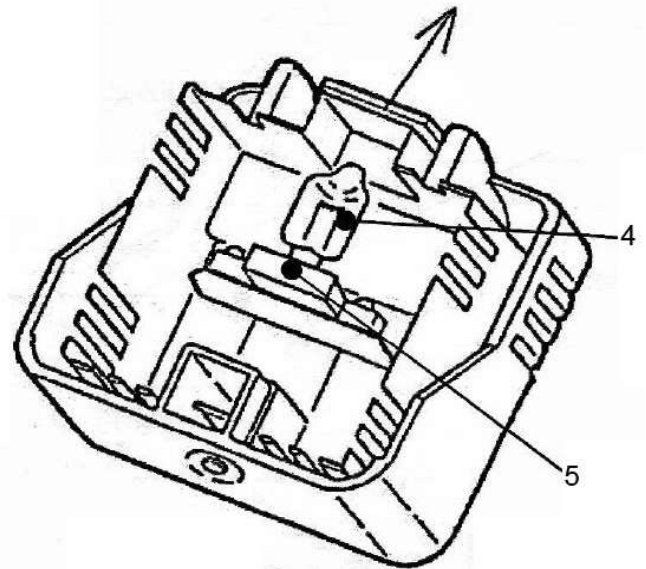


Рис.13

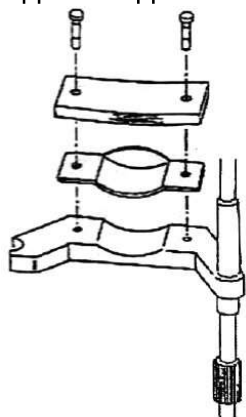
- 1 – Крышка лампы
- 2 – Корпус лампы
- 3 – Кнопка
- 4 – Галогенная лампа
- 5 – Гнездо

### 2. Замена фиксационной лампы

Отключите питание и отсоедините прибор от сети. Поверните контактную часть лампы влево и отсоедините. Удалите фиксационную лампу, откручивая в левую сторону. Установите новую лампу и закрепите контактную часть.

### 3. Замена бумаги для подбородника

Удалите два штифта, установите пачку бумаги и вставьте штифты.



Листы бумаги рекомендуется менять после каждого пациента.

Рис.14

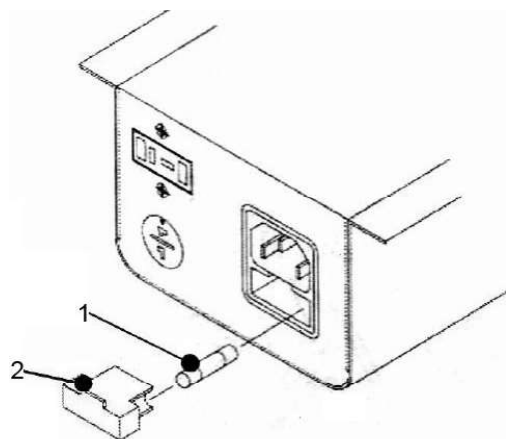
### 4. Замена предохранителя



Внимание Отключите питание и отсоедините прибор от сети.

1) Удалите держатель предохранителя.

2) Выньте перегоревший предохранитель из держателя и установите новый. Проверьте второй предохранитель.



1 – Предохранитель  
2 – Держатель

Рис.15

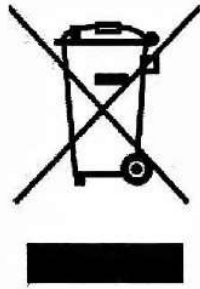


Внимание

Используйте для замены предохранитель такого же типа и номинала (1А).

## 9. Технические характеристики

1) Блок микроскопа	
Тип	Галилеев
Увеличение (фактическое поле зрения)	6.4x (Ø37мм), 10x (Ø23мм), 16x (Ø14.6мм), 25x (Ø9.5мм), 40x (Ø5.9мм)
Линза окуляра	Увеличение 12.5x
Диапазон диоптрийной настройки	±7Д
Настройка межзрачкового расстояния бинокулярной головки	54 ÷ 80мм
Фильтр	Желтый
2) Блок осветителя	
Ширина щели	0 ÷ 15мм
Длина щели	0.2, 1, 3, 5, 8, 15мм
Диаметр апертуры щели	0.2, 1, 3, 5, 8, 15мм
Ориентация щели	От вертикали до горизонтали
Фильтр	Теплопоглощающий, кобальтовый, зеленый
Осветительная лампа	Галогенная лампа 6В 20Вт
3) Основание	
Перемещение вперед-назад	100мм
Перемещение влево-вправо	100мм
Перемещение джойстика	18мм
Вертикальное перемещение	30мм
4) Блок подбородника	
Вертикальное перемещение	80мм
Фиксационная лампа	6В 0.2А
5) Блок питания	
Входное напряжение	100 ÷ 240В~
Мощность	Плавная регулировка
6) Размеры и масса	
Размеры	548мм (ш) x 385мм (г) x 663мм (в)
Масса	15кг
7) Питание	
Напряжение	100 ÷ 240В~ 50/60Гц
Входная мощность	50ВА
8) Классификация	
Тип защиты от электрического удара	Класс I
Степень защиты от электрического удара	Тип В
9) Стандарт ЭМС	IEC60601-1-2 Ed.2.1:2004



**AJINOMOTO®**

**AJINOMOTO TRADING, INC.**

SHIN-NIPPON Medical & Ophthalmic Instruments Dept.

East Wing 7th Floor, TFT Building 3-6-11 Ariake, Koto-ku, Tokyo 135-8071, Japan

TEL: 813-3528-4416 FAX: 813-3528-4426

<http://www.shin-nippon.jp>

Manufactured by

**TOWA MEDICAL INSTRUMENTS Co.,Ltd.**

1698-2 Oaza Nakano Nakano-shi, Nagano-ken,383-0013 Japan

EU Representative

**FAUSTO GUZZETTI (SHIN-NIPPON TECHNICAL CENTER)**

Via Solferino,5 21057 Olgiate Olona(VA), Italy